



**Электроприводы вращения
однооборотные**

**KP MINI
KP MINI CONTROL**

Типовой номер 52 997

**KP MINI EEx
KP MINI CONTROL EEx**

Типовой номер 52 998



www.zpa-pecky.cz

Компания ZPA Ре́cky, a.s. сертифицирована в соответствии с действующей нормой ISO 9001.

1. НАЗНАЧЕНИЕ

Электроприводы вращения однооборотные **KP MINI** и **KP MINI EEx** с постоянной скоростью движения выходного вала (*именуемые в дальнейшем только электроприводы*) предназначены в качестве приводов арматур (*шаровых вентилей и заслонок*), жалюзи, воздушных заслонок и других устройств, для которых они подходят по своим техническим параметрам. Они могут работать в цепях дистанционного управления и автоматического регулирования.

Электроприводы, оснащенные электронным регулятором положения с обратной связью по положению, служат в качестве исполнительного конечного элемента цепей регулирования физических величин.

Электроприводы **KP MINI EEx** взрывозащищенного исполнения предназначены для управления и эксплуатации в среде с опасностью взрыва взрывоопасной газовой атмосферы в зоне 1 и в зоне 2 и в пространстве с горючей пылью в зоне 22 по стандарту ČSN EN 60079-10 (332320). Электроприводы сконструированы и предназначены для работы в соответствии со стандартами ČSN EN 60079-0:2014 и ČSN EN 60079-1:2015 во взрывоопасной газообразной атмосфере и в соответствии со стандартом ČSN EN 60079-31:2014 в среде с горючей пылью.

Это взрывозащищенное электрооборудование группы II, категории 2, в районах, где взрывоопасная атмосфера образуется из газа, пара или тумана – вероятно, „G“. Электроприводы обозначены символом взрывозащиты и символами групп и категорий оборудования Ex II 2GD .

Электропривод сконструирован как взрывонепроницаемая оболочка „d“, и в соответствии с сертификатом обозначается следующим образом: $\text{Ex II 2G Ex db IIC T6 Gb -25} \leq T_a \leq 55 \text{ }^\circ\text{C}$.

Маркировка на шильдике электропривода во взрывоопасных средах, образованных облаком воспламеняющейся горючей угольной пыли в воздухе (зона 22): $\text{Ex II 3D Ex tc IIIC T55}^\circ\text{C Dc}$.

Электропривод не должен подвергаться интенсивной зарядке, например интенсивному потоку пылевоздушной смеси, чтобы предотвратить возникновение ползучих электростатических разрядов.

Производитель не несет ответственности за ущерб, вызванный неправильным использованием оборудования. Ответственность за это несет пользователь, который должен соблюдать инструкцию по эксплуатации.

Наименования

Взрывоопасная среда – среда, в которой может возникнуть взрывоопасная атмосфера.

Взрывоопасная газообразная атмосфера – смесь горючих веществ (*в виде газов, паров или тумана*) и воздуха при атмосферных условиях, при которых после инициализации горение распространяется в область несгоревшей смеси.

Взрывоопасная атмосфера с пылью – смесь горючих веществ в виде пыли или волокон и воздуха при атмосферных условиях, в которых после воспламенения процесс горения распространяется в объеме не сгоревшей смеси.

Максимальная температура поверхности – максимальная температура, которая возникает при самых неблагоприятных условиях работы (*но в заданных пределах*) на любой части поверхности электрооборудования, которое могло бы вызвать воспламенение окружающей атмосферы.

Оболочка – все стены, двери, крышки, кабельные муфты, валы, тяги и т. по., которые способствуют типу защиты от взрыва или степени защиты (*IP*) электрооборудования.

Взрывонепроницаемая оболочка »d« – вид защиты, у которого части, способные зажечь взрывоопасную атмосферу, расположены внутри оболочки: эта оболочка при взрыве взрывоопасной смеси выдерживает давление взрыва и препятствует распространению взрыва в окружающую атмосферу.

Зона 1 – это пространство, в котором при нормальной эксплуатации существует вероятность возникновения взрывоопасной атмосферы, образованной смесью горючих веществ в виде газа, пара или тумана с воздухом.

Зона 22 – пространство, в котором при нормальных условиях эксплуатации отсутствует вероятность возникновения взрывоопасной атмосферы, состоящей из смеси горючей пыли с воздухом, но если такая среда возникнет, то она сохраняется лишь в течение короткого периода времени (*приложение № 1 NV č. 406/2004 Sb.*).

Стандарты

На взрывобезопасные электроприводы **KP MINI EEx** распространяются требования следующих основных стандартов:

- ČSN EN 60079-14 Указания по электрооборудованию в местах с опасностью взрыва горючих газов и паров.
- ČSN IEC 60721 Виды среды для электрооборудования
- ČSN EN 60079-0 Электрооборудование для взрывоопасной газовой атмосферы. Общие требования
- ČSN EN 60079-1 Электрооборудование для взрывоопасной газовой атмосферы. Взрывонепроницаемая оболочка »d«.
- ČSN EN 60079-10 Электрооборудование для взрывоопасной газовой атмосферы. Определение опасных пространств.
- ČSN 33 0371 Взрывобезопасные смеси. Классификация и методы испытаний.
- ČSN 34 3205 Обслуживание электрических машин вращения и работа с ними.
- ČSN EN 60079-31 Взрывоопасная атмосфера. Оборудование защищенное от возгорания пыли взрывонепроницаемой оболочкой „t“.

Обозначение степени взрывобезопасности электроприводов

Оно состоит из следующих знаков:

- Ex** электрическое оборудование соответствует стандарту ČSN EN 60079-0 и связанных стандартов по различным видам защиты от взрыва
- db** обозначение вида защиты от взрыва, взрывонепроницаемая оболочка по стандарту ČSN EN 60079-1.
- IIC** обозначение группы взрывобезопасности электрического оборудования по стандарту ČSN EN 60079-0.
- IIIC** обозначение группы, содержащей проводящую пыль для взрывоопасной атмосферы с угольной пылью согласно ČSN EN 60079-0 ред. 4: 1013 / Оп. 2: 2014 / A11: 2014.
- T6** обозначение класса температуры взрывобезопасного электрооборудования группы II по стандарту ČSN EN 60079-0.
- T55°C** максимальная температура поверхности
- Gb** обозначение взрывобезопасного оборудования для взрывоопасной газообразной атмосферы, которое имеет высокий уровень защиты и не является очагом возникновения взрыва как при нормальных условиях эксплуатации так и в режиме ожидаемых неисправностей согласно ČSN EN 60079-0.
- Dc** обозначение «повышенного» уровня защиты, не является источником инициирования при нормальной работе и может иметь некоторую дополнительную защиту, чтобы гарантировать, что устройство остается пассивным как источник инициирования на регулярно ожидаемых событиях в соответствии с ČSN EN 60079-10-2: 2010 / Оп. 1: 2011 / Z1: 2015.
- IP 67** Обозначение степени защиты согласно норм ČSN EN 60079-0 и ČSN EN 60529.

2. УСЛОВИЯ ЭКСПЛУАТАЦИИ

Электроприводы **KP MINI (KP MINI Control, KP MINI EEx)** должны быть стойкими к воздействию условий эксплуатации и внешних воздействий классов AC1, AD7, AE6, AF2, AG2, AH2, AK2, AL2, AM-2-2, AN2, AP3, BA4, BC3 и BE3N2 согласно ČSN 33 2000-5-51 изд. 3.

Температура

Рабочая температура окружающей среды для электроприводов **KP MINI** составляет от -25 °C до +70 °C, а для электроприводов **KP MINI EEx** соответственно от -25 °C до +55 °C.

Относительная влажность от 10 % до 100 %.

Классы внешних воздействий – выдержки из стандарта ČSN 33 2000-5-51 изд. 3

Класс:

- 1) AC1 – высота над уровнем моря не более 2000 м
- 2) AD7 – появление воды – мелкое погружение кратковременное
- 3) AE6 – высокая пыльность.
- 4) AF2 – появление коррозионных или загрязняющих веществ в атмосфере. Присутствие коррозионных и загрязняющих веществ является значительным.
- 5) AG2 – средняя механическая нагрузка. При обычных производственных условиях.
- 6) AH2 – средний уровень вибраций. В обычных производственных условиях.
- 7) AK2 – серьезная опасность роста растений и плесени
- 8) AL2 – серьезная опасность появления животных (*насекомых, птиц и мелких животных*)
- 9) AM-2-2 – нормальный уровень сигнального напряжения. Без дополнительных требований.
- 10) AN2 – средний уровень солнечного излучения. Интенсивность > 500 и ≤ 700 Вт/м².
- 11) AP3 – сейсмические воздействия среднего уровня. Ускорение > 300 Гал и ≤ 600 Гал
- 12) BA4 – способности людей. Обученный персонал
- 13) BC3 – соприкосновение людей с потенциалом земли является частым. Люди часто касаются посторонних проводящих частей или стоят на проводящем основании.
- 14) BE3 – опасность взрыва, производство и складирование взрывоопасных материалов.

Защита от коррозии

В стандартном исполнении электроприводы имеют лакокрасочное покрытие, соответствующее категориям коррозионной агрессивности C1, C2 и C3 по ČSN EN ISO 12944-2.

По желанию заказчика, электроприводы могут поставляться с лакокрасочным покрытием, соответствующим категориям коррозионной агрессивности C4, C5-I и C5-M.

В таблице приведен обзор типичных сред для каждой категории коррозионной агрессивности в соответствии с ČSN EN ISO 12944-2.

Степень коррозионной агрессивности	Пример типичной среды	
	Наружная	Внутренняя
C1 (очень низкая)		Отапливаемые здания с чистой атмосферой, например, офисы, магазины, школы, гостиницы.
C2 (низкая)	Атмосфера с низким уровнем загрязнения. В основном сельские районы.	Неотапливаемые здания, где может возникнуть конденсация, например, склады, спортивные залы.
C3 (средняя)	Городская промышленная атмосфера, слабое загрязнение диоксидом серы. Приморские области с низкой концентрацией соли.	Производственные площадки с высокой влажностью и низким уровнем загрязнения воздуха, например, пищевые, перерабатывающие заводы, пивоварни.
C4 (высокая)	Промышленная среда и прибрежные районы с умеренной концентрацией соли.	Химические заводы, бассейны, прибрежные верфи.
C5-I (очень высокая – промышленная)	Промышленная среда с высокой влажностью и агрессивной атмосферой.	Здания или среда с непрерывной конденсацией и высоким уровнем загрязнения воздуха.
C5-M (очень высокая – морская)	Прибрежная среда с высокой концентрацией соли.	Здания или среда с преимущественно непрерывной конденсацией и высоким уровнем загрязнения воздуха.

Напряжение питания

Переменное – номинальное значение:	220 или 230 В, 110 В, 24 В
Постоянное – номинальное значение	24 В
Допустимые отклонения напряжений питания	от -15 % до +10 % от номинального значения
Номинальная частоты переменного напряжения питания	50 Гц или 60 Гц
Допустимые отклонения частоты переменного напряжения питания	±2 % от номинального значения

Степень защиты

Степень защиты электропривода – IP 67 по ČSN EN 60529 (33 0330).

Самоторможение

Самоторможение электроприводов, начиная с номинального значения момента кручения, обеспечено свойствами электродвигателя.

Защита

Электроприводы оснащены внешним и внутренним защитными зажимами. Защитные зажимы обозначены знаком по ČSN IEC 417.

Рабочее положение

Электроприводы могут работать в любом рабочем положении.

3. ОПИСАНИЕ И ПРИНЦИП ДЕЙСТВИЯ

Электроприводы **KP MINI (EEx, Control)** состоят из следующих основных частей:

- а) силовая передача с выходным валом и универсальным выходом**
 - б) электрическое оснащение**
 - в) синхронный электродвигатель с постоянно подключенным пусковым конденсатором**
- а) Силовая передача состоит из шестерни, которая укреплена на выходном валу электродвигателя, цилиндрических зубчатых передач и зубчатого сегмента, который соединен с выходным валом электропривода. Выходной вал установлен в подшипниках и с внешней стороны он оснащен универсальным выходом, который обеспечивает соединение с ведомым валом ($\varnothing 12 - 22$ мм или четырехгранник $s = 9 - 17$ мм). Ко второму концу выходного вала, который заходит в часть управления электропривода, присоединены устанавливаемые

кулачки, предназначенные для управления микровыключателями положения и сигнализации. Положение кулачков фиксируется путем затягивания верхней гайки и контргайки. Электроприводы также оснащены устройством ручного управления.

- б) Электрооборудование состоит из четырех микровыключателей два из которых предназначены для выключения электропривода при достижении выходным валом конечных положений, и два могут служить для сигнализации положения выходного вала. Последовательность микровыключателей при виде сверху (со стороны устройства ручного управления) является следующей: PO, SO, PZ, SZ.

Далее электропривод оснащен датчиком положения (омическим или токовым).

Выводы микровыключателей, датчика положения и электродвигателя соединены с клеммником, который предназначен для электрического присоединения электропривода к внешним цепям с помощью кабеля, сечение жил которого составляет не более 1,5 мм². У электроприводов тип. но. 52 997 использованы кабельные втулки PG 11 (для кабелей но. \varnothing 5 – \varnothing 10 мм). У электроприводов исполнения EEx, тип. но. 52 998 использованы кабельные втулки типа ICG 623/A M20x1,5; \varnothing кабеля 11,0 – 14,3 мм или типа CR-U M20x1,5; \varnothing кабеля 9,5 – 14.0 мм.

Для защиты от опасного напряжения прикосновения предназначены внутренний и внешний защитные зажимы.

Для обеспечения микроклимата в пространстве части управления предусмотрен отопительный элемент.

Примечание: Если электропривод будет работать в среде с температурой, превышающей 35 °С, то не следует включать элемент обогрева.

Электроприводы **КР MINI** тип. но. 52 998 оборудованы возвратным размыкающим термостатом SM 4070, назначением которого является защита электродвигателя при его нештатном поведении. Использование этого термостата (он размыкает цепь при температуре 70 °С) исключает повышение температуры на поверхности электропривода.

В качестве элемента обогрева используется резистор мощностью 10 Вт, обладающий сопротивлением 18 к Ω .

Датчики положения

а) Омический датчик положения – это потенциометр с номинальным значением сопротивления 100 Ω . Для соединения с датчиком он оснащен фрикционной муфтой для удобной установки.

б) Омический датчик положения с преобразователем RNI-RT. Преобразователь RNI-RT является дополнением омического датчика. Он преобразует сигнал омического датчика в токовый выходной сигнал. Выходной сигнал является линейным и пропорциональным входному сигналу. Преобразователь питается от петли тока и не нуждается в специальном источнике питания.

Технические параметры:

Напряжение питания	11 – 35 В пост. тока, рекомендуется 24 В пост.
Пределы измерения	0 – 100 Ω
Выходной сигнал	4 – 20 мА
Погрешность измерения	менее 0,8 %

в) Датчик DCPT2 – это электронный бесконтактный токовый датчик положения. Для своей работы он использует магнитно-резистентные детекторы. Он отличается большим сроком службы и простотой установки рабочего диапазона с помощью двух кнопок. Он дает также возможность автодиагностики и сообщений об ошибке с помощью светодиода LED. Датчик питается от источника питания DCPZ.

Технические параметры:

Снятие положения	бесконтактное магнитнорезистентное
Рабочий ход	устанавливается от 60° до 360°
Нелинейность	макс. ± 1 %
Сопротивление нагрузки	0 – 500 Ω
Выходной сигнал	4 – 20 мА
Питание	15 – 28 В пост. тока, <42 мА
Рабочая температура	от -25 °С до +70 °С
Габариты	\varnothing 40 x 45 мм

4. ТЕХНИЧЕСКИЕ ПАРАМЕТРЫ

Основные технические параметры - таблица исполнений

Тип	Номинальный момент [Нм]	Рабочий ход [°]	Время перестановки (90°) [с]			Электродвигатель	Типовой номер		
			DC	50 Hz	60 Hz		основной	дополнительный	
KP MINI + KP MINI EEx	30	90		30		SMR 300/1200 nebo RSM 63/10FDG	52 997 +	x x 1 x	
				60	48			52 998	x x 2 x
Напряжение питания, частота									
AC 50 Hz			230 V				52 997 +	52 998	1 x x x
Датчик положения – электронный регулятор положения									
с датчиком положения 1x100 Ω			без регулятора			52 997 +	52 998	x x x 4	
			с регулятором					x x x 5	
без датчика положения			без регулятора					x x x 6	
с датчиком положения 2x100 Ω			с регулятором					x x x 7	
с датчиком положения 4 – 20 mA с источником питания			без регулятора					x x x B	
с датчиком положения 4 – 20 mA			с регулятором					x x x C	
размер присоединительного фланца			фланец FO3					x 1 x x	
			фланец FO4			x 2 x x			
			фланец FO5			x 3 x x			
			фланец FO7			x 4 x x			

Дополнительные технические параметры:

Вид нагрузки:	S2 – 10 мин
	S4 – 30 % – 1200 циклов/час
Масса:	4 кг
Номинальное сопротивление датчика положения:	1x100 Ω или 2x100 WΩ (или другое номинальное значение)
Линейность датчика положения:	±2 % от номинального значения сопротивления
Гистерезис датчика положения:	<2 % от номинального значения сопротивления
Люфт выходного вала:	1,5°
Сопротивление изоляции:	мин. 20 MΩ в сухом состоянии; мин. 2 MΩ после испытания во влажной среде
Ресурс электропривода:	мин. 1.10 ⁶ замыканий с интервалом 0,75 с при номинальном моменте
Климатическая стойкость:	нормальное исполнение
Исполнение с точки зрения взрывобезопасности:	нормальное исполнение – типовой но. 52 997 (BNV – по ČSN 33 2320)
	взрывобезопасное исполнение EEx d II C T6 – типовой но. 52 998
Степень защиты:	IP 67

Технические параметры используемых электродвигателей

Тип электродвигателя	Мощность [Вт]	Напряжение питания [В]	Частота [Гц]	Ток [А]
SMR 300 - 1200	3,8	230	50	0,068
RSM 63/10FDG	4,2			0,045

Электрооборудование - основное:

- 2 выключателя положения PO, PZ
- 2 выключателя сигнализации SO, SZ
- 1 синхронный электродвигатель
- 2 кабельные вводы
- 1 клеммник
- 1 отопительный элемент
- 1 ручное колесо

Электрооборудование - дополнительное (по требованию заказчика):

- 1 электронный регулятор положения
- 1 датчик положения.

5. РЕГУЛЯТОР ПОЛОЖЕНИЯ

Встроенный регулятор положения дает возможность автоматической установки положения выходного вала электропривода в зависимости от значения входного аналогового сигнала. На входе регулятора сравнивается значение входного управляющего сигнала со значением сигнала обратной связи из датчика положения. Сигнал ошибки, возникающий при этом, используется для управления работой электропривода. Выходной вал электропривода переходит в положение, которое соответствует значению входного управляющего сигнала.

Данный регулятор использует высокие параметры RISC процессоров MICROCHIP для обеспечения всех функций данного регулятора и одновременно дает возможность осуществлять непрерывную автодиагностику системы и давать сигналы ошибки в случае отказа.

Потребитель уже не должен осуществлять сложную наладку, которая свойственна обычному электроприводу, но достаточно включить программу инициализации и регулятор уже все обеспечит сам.

Программное обеспечение регулятора

- 1) Существуют два способа программирования регулятора с целью обеспечения данной функции:
 - с помощью персонального компьютера и интерфейса RS 232
 - с помощью функциональных кнопок и светодиодов LED на регуляторе

Кнопками можно установить:

- P1** – управляющий сигнал
- P2** – отклик на сигнал TEST и на отсутствие управляющего сигнала
- P3** – зеркало
- P4** – зону нечувствительности регулятора
- P5** – тип регулирования

Кроме того, с помощью компьютера можно дополнительно установить:

- активный уровень сигнала TEST
- активный уровень сигнала TP

- 2) С помощью персонального компьютера и интерфейса RS 232 можно следить за всеми рабочими состояниями регулятора. Регулятор дает сигналы ошибки посредством светодиодов LED или персонального компьютера:
 - наличие сигнала TEST
 - отсутствие управляющего сигнала
 - конечные выключатели (*их неправильное подключение*)
 - отказ датчика положения
 - отказ термозащиты.

Технические параметры регулятора

Напряжение питания	A. 230 В	+10 %, -15 %	50 – 60 Гц
	B. 120 В	+10 %, -15 %	50 – 60 Гц
	C. 24 В	+10 %, -15 %	50 – 60 Гц
Входные сигналы	аналоговый	управляющий сигнал 0 – 20 мА, 4 – 20 мА, 0 – 10 В	
	Двоичные	логический контакт TEST из вышестоящей системы (<i>имитация аварийного состояния</i>) МО, МZ, состояние конечных выключателей электроприводов *)	
Выходные сигналы	Двоичные	2 х контакт реле 8 А / 230 В, защита редохранителем F1,6 А сигнализация ошибок - контакт КОК (24 В / 2 Вт)	
	5 х светодиоды LED	питание, отказ, задаваемые параметры, открывает, закрывает	
	4 – 20 мА	Макс. сопротивление нагрузки 350 Ω (<i>при номинальном напряжении питания</i>). Макс. сопротивление нагрузки 100 Ω (<i>при напряжении питания, пониженном на 15 %</i>).	
Датчик положения	омический датчик 100 – 10 000 Ω **) токовый датчик DCPT **)		

Сигнализация ошибок	режим TEST отказ датчика обратной связи, перепутаны конечные выключатели *) отсутствует управляющий сигнал электропривод был выключен конечным выключателем в промежуточном положении*)
Отклик на отказ	отказ датчика обратной связи электропривод в положение TEST, сигнализация ошибки отсутствует управляющий сигнал электропривод в положение TEST, сигнализация ошибки режим TEST электропривод в положение TEST, сигнализация ошибки
Установочные элементы	2 шт. кнопка для установки параметров без компьютера разъем связи для присоединения компьютера
Линейность регулятора	0,5 %
Мертвая зона регулятора	1 – 10 % (с возможностью установки)
Диапазон раб. температуры	от -25 °C до +75 °C
Габариты	75 x 75 x 25 мм

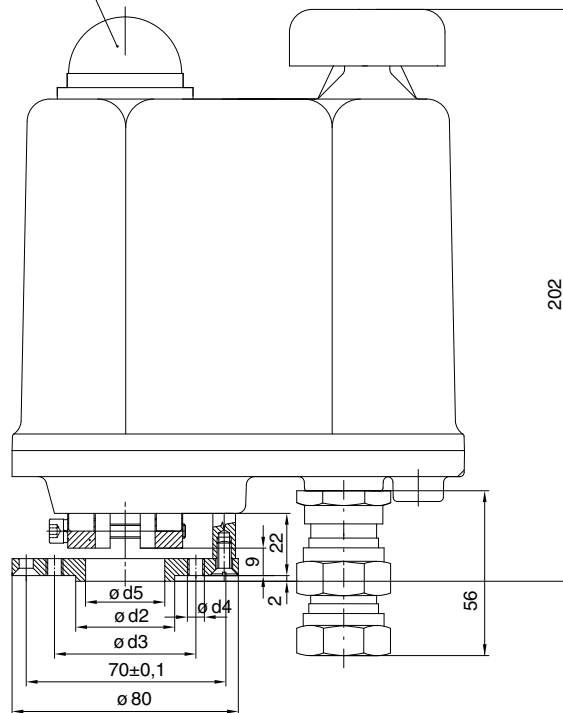
**) Под конечным выключателем понимается выключатель электропривода, включенный таким образом, чтобы он прекратил движение электропривода в данном направлении. Регулятор ZP2 при автокалибровке измеряет сигнал обратной связи, при котором конечные выключатели включают электропривод (в обоих направлениях движения) и записывают его в ЗУ в качестве параметра. В процессе регулирования состояние конечных выключателей непрерывно контролируется. Если произойдет выключение электропривода конечным выключателем в другом положении, которое отличается от положения, определенного при автокалибровке, то регулятор оценивает такое состояние в качестве ошибки.*

***) Тип датчика положения (реостатный/токовый) устанавливается автоматически при автокалибровке.*

Габаритный эскиз электроприводов **KP MINI**, т. но. 52 997, 52 998
 исполнение с фланцем F03, (F04, F05) (электропривод в положении »открыто«)

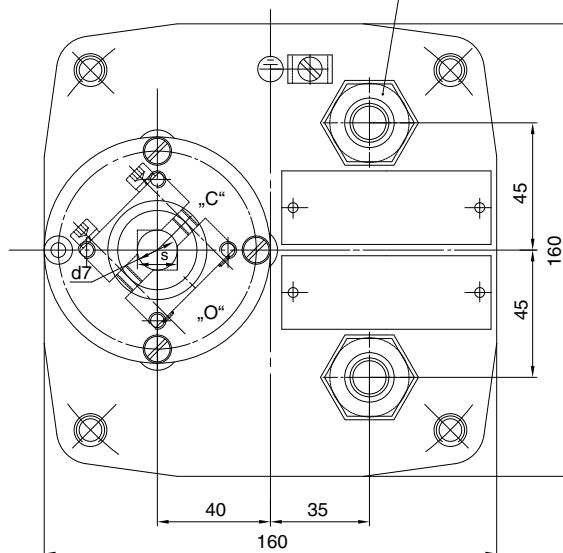
УКАЗАТЕЛЬ

только у типа 52997



2x кабельных втулки P11(52997)

2x кабельных втулки M20x1,5 (52998)



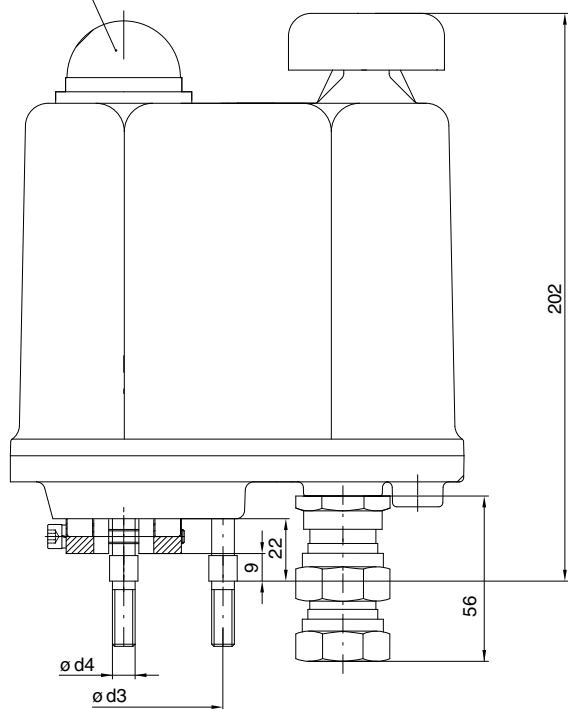
Присоединительные размеры для монтажа на арматуру (другие виды присоединения нужно консультировать с заводом-изготовителем).

Фланец	Размер					
	d2	d3	d4	d5	s	d7
F03	25	36	M5	20	9-14	12-20
F04	30	42	M5	25	9-17	12-22
F05	35	50	M6	28	9-17	12-22

Габаритный эскиз электроприводов **KP MINI**, т. но. 52 997, 52 998
использование с фланцем F07 (электропривод в положении »открыто«)

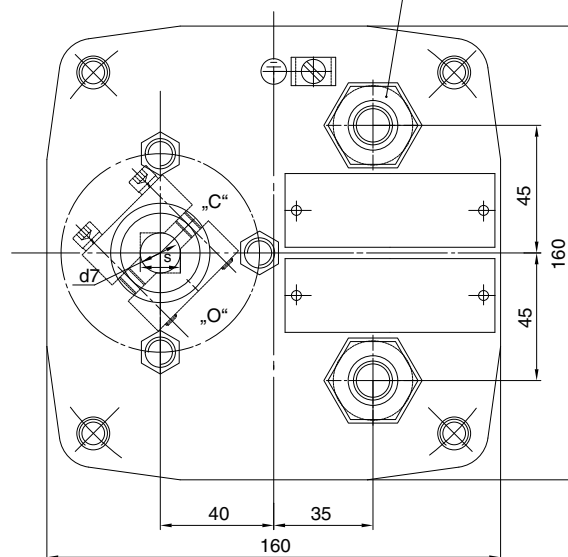
УКАЗАТЕЛЬ

только у типа 52997



2x кабельных втулки P11(52997)

2x кабельных втулки M20x1,5 (52998)



Присоединительные размеры для монтажа на арматуру (другие виды присоединения нужно консультировать с заводом-изготовителем).

Фланец	Размер					
	d2	d3	d4	d5	s	d7
F07	-	70	M8	-	9-17	12-22

Схемы внутренних цепей электроприводов KP MINI

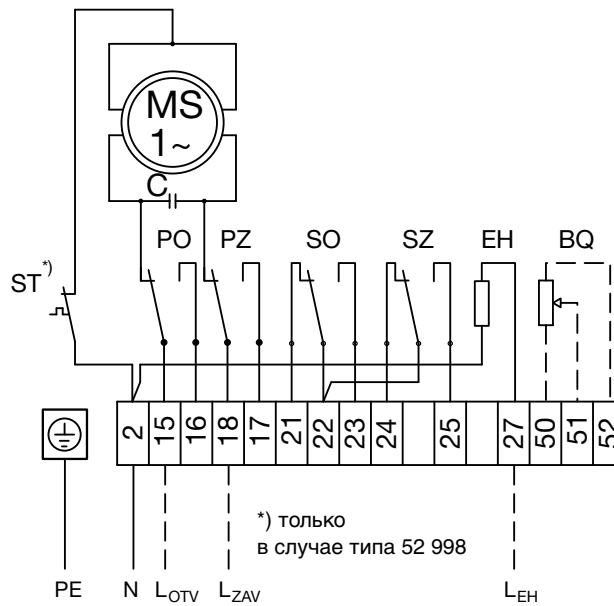
Условные обозначения:

PO датчик положения для направления »открывает«
 PZ датчик положения для направления »закрывает«
 SO выключатель сигнализации для направления
 »открывает«
 SZ выключатель сигнализации для направления
 »закрывает«
 EH отопительный элемент
 BQ датчик положения 100 ом

MS1 ~ электродвигатель однофазный
 C конденсатор электродвигателя
 M~ электродвигатель постоянного тока
 ST термостат (только в случае типа 52 998)
 DO, DZ диоды для подключения соответствующих
 выключателей положения
 (в зависимости от направления вращения
 электродвигателя)
 ZP2.RE электронный регулятор электродвигателя

Схема внутренних цепей электроприводов KP MINI

P0853



**Схема внутренних цепей электроприводов КР MINI
с токовым датчиком положения DCPT2**

P0853-E

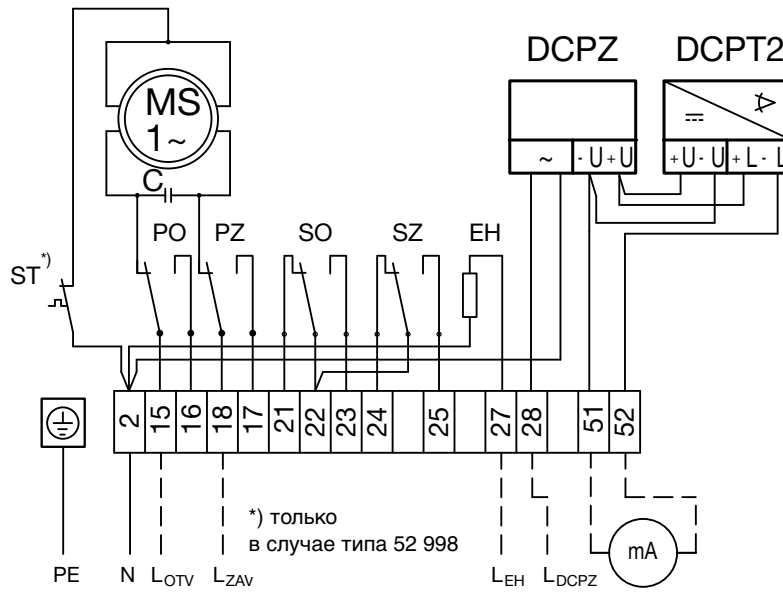


Схема внутренних цепей электроприводов **KP MINI**
с регулятором положения и омическим датчиком

P0850

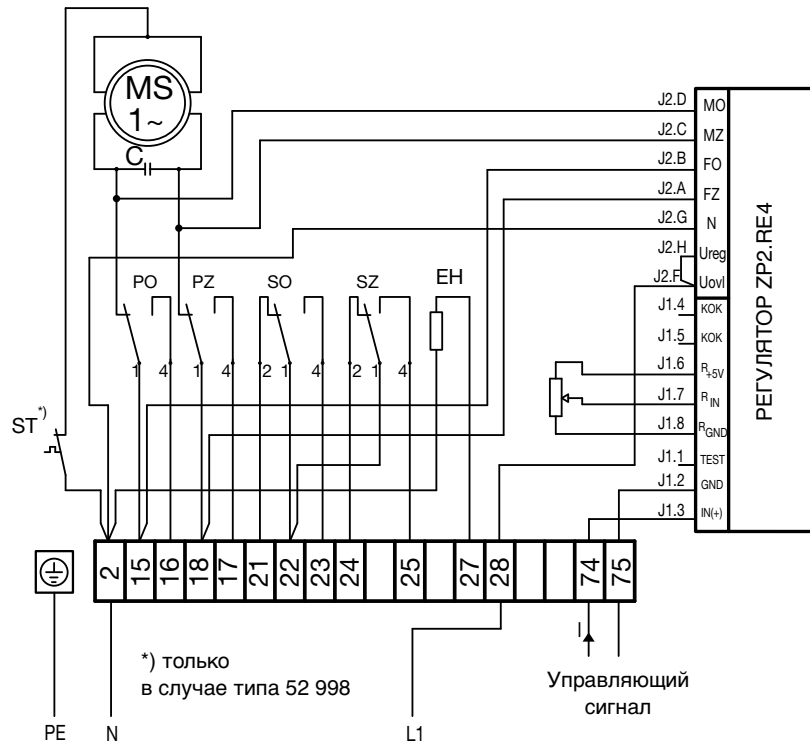
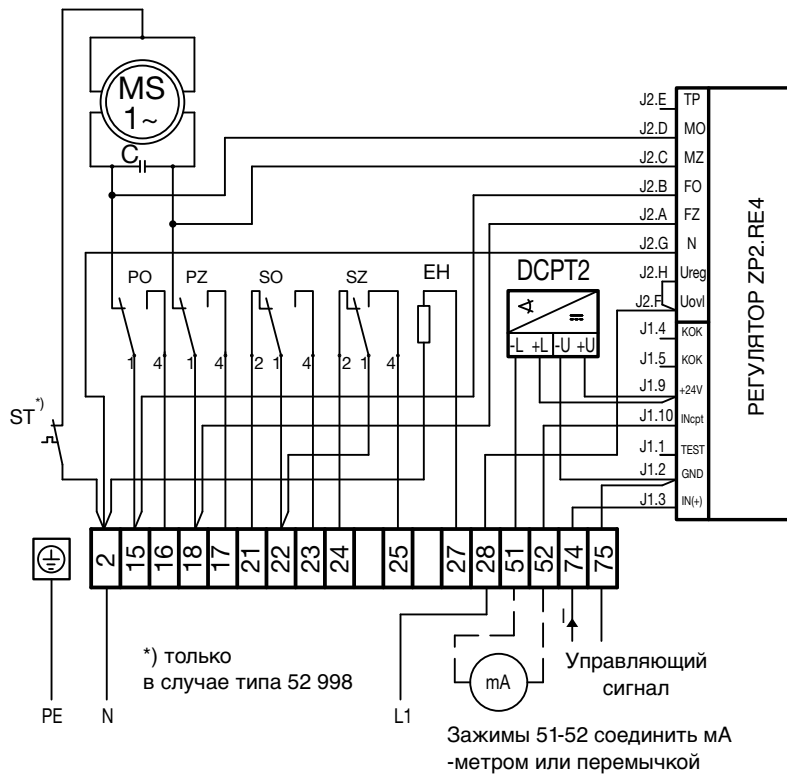


Схема внутренних цепей электроприводов **KP MINI**
с регулятором положения и токовым датчиком DCPT2

P0850-E





Разработка, производство, продажа и техобслуживание электроприводов и распределительных устройств, обработка листов высшего качества (оборудование TRUMPF), порошковый покрасочный цех

ПЕРЕЧЕНЬ ВЫПУСКАЕМЫХ ЭЛЕКТРОПРИВОДОВ

KP MINI, KP MIDI

Электроприводы вращения однооборотные (до 30 Нм)

MODACT МОК, МОКЕД, МОКР Ех, МОКРЕД Ех

Электроприводы вращения однооборотные для шаровых вентилях и клапанов

MODACT МОКА

Электроприводы вращения однооборотные, для работы в обслуживаемых помещениях в АЭС

MODACT МОН, МОР, МОНЈ, МОНЕД, МОРЕД, МОНЕДЈ

Электроприводы вращения многооборотные

MODACT МО ЕЕх, МОЕД ЕЕх

Электроприводы вращения многооборотные взрывобезопасные

MODACT МОА

Электроприводы вращения многооборотные, для работы в обслуживаемых помещениях в АЭС

MODACT МОА ОС

Электроприводы вращения многооборотные для работы под оболочкой АЭС

MODACT МРR Variant

Электроприводы вращения рычажные с переменной скоростью перестановки

MODACT МРS, МРSP, МРSEД, МРSPЕД

Электроприводы вращения рычажные с постоянной скоростью перестановки

MODACT МТN, МТР, МТNEД, МТРЕД

Электроприводы прямоходные линейные с постоянной скоростью перестановки

Поставка комплектов: электропривод + арматура (или редуктор MASTERGEAR)



ZPA Pečky, a.s.
tř. 5. května 166
289 11 Pečky, Česká republika
www.zpa-pecky.cz

тел.: +420 321 785 141-9
факс: +420 321 785 165
+420 321 785 167
e-mail: zpa@zpa-pecky.cz