

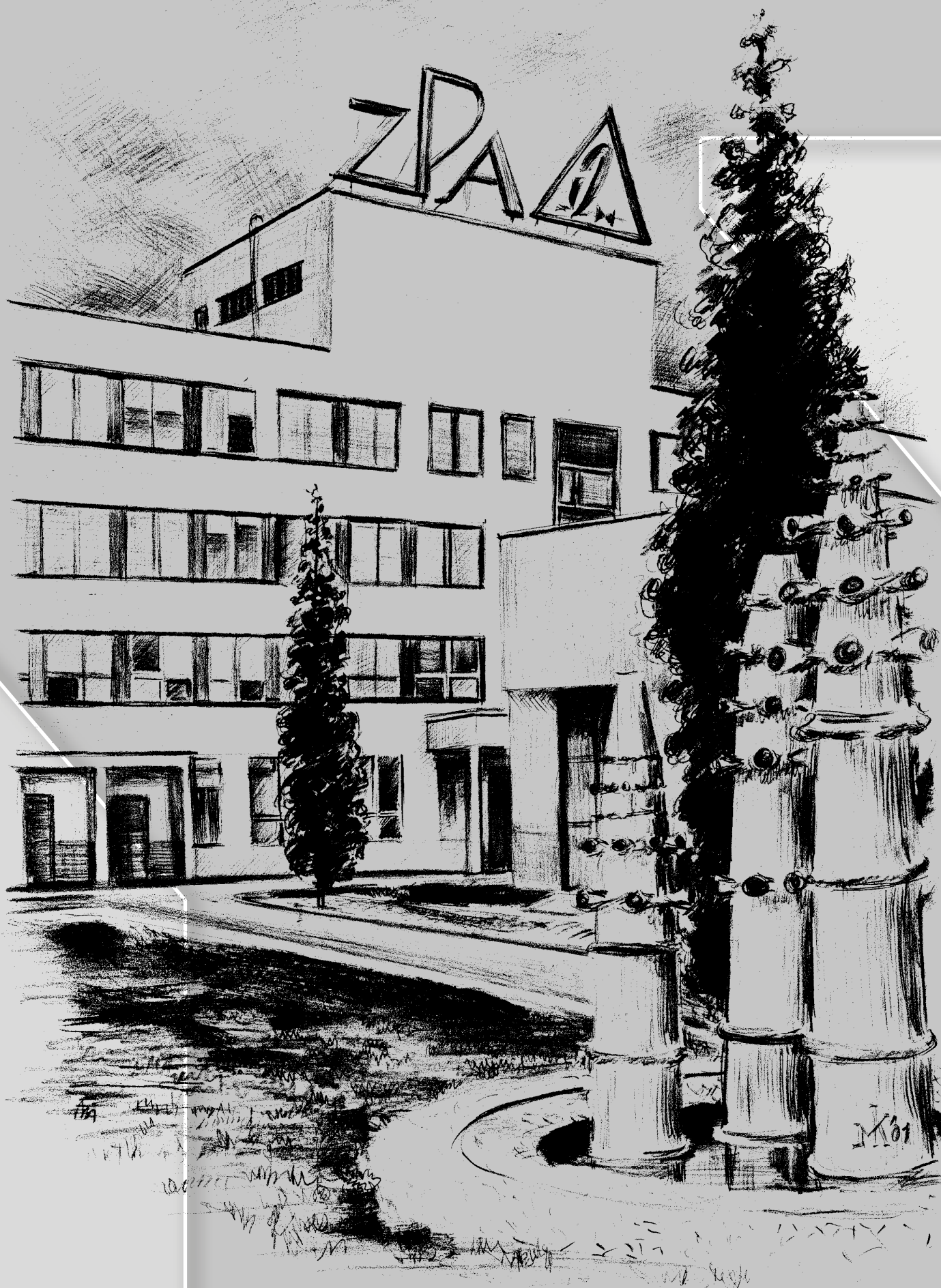
**Elektrický servomotor otočný  
víceotáčkový**

## **MODACT MONED, MOPED**

**Typové číslo 52 030 - 52 036**

## **MODACT MONEDJ**

**Typové číslo 52 030 - 52 032**



ZPA Pečky, a.s. je firma certifikovaná v souladu s ISO 9001 v platném znění.

# OBSAH

1. Použití .....	3
2. Pracovní prostředí, Pracovní poloha .....	3
3. Pracovní režim, Životnost servomotorů .....	4
4. Technické údaje .....	5
5. Výbava servomotoru .....	6
6. Elektrické parametry .....	7
7. Popis servomotoru .....	8
8. Elektronické vybavení .....	8
Tabulky základních technických parametrů .....	36–39
Rozměry servomotorů MODACT MONED, MOPED, MONEDJ .....	40–44
9. Balení a skladování .....	45
10. Ověření funkce přístroje a jeho umístění .....	45
11. Montáž na armaturu .....	45
12. Seřízení servomotoru s armaturou .....	45
13. Obsluha a údržba .....	45
14. Závady a jejich odstranění .....	47
Náhradní díly .....	48

## 1. POUŽITÍ

Servomotory řady **MODACT MONED, MOPED, MONEDJ** jsou určeny k přestavování armatur případně jiných zařízení, pro která jsou svým vratným otočným pohybem vhodné. Jiné použití než k ovládnutí armatur je nutné konzultovat s výrobcem. Servomotory mohou pracovat v obvodech dálkového ovládnutí. Servomotory mohou pracovat i v obvodech automatické regulace s režimem S4 - 25 %; 1200 h<sup>-1</sup>.

## 2. PRACOVNÍ PROSTŘEDÍ, PRACOVNÍ POLOHA

### Pracovní prostředí

Servomotory **MODACT MONED, MOPED, MONEDJ** jsou odolné proti působení provozních podmínek a vnějších vlivů tříd AC1, AD5, AD7, AE4, AE6, AF2, AG2, AH2, AK2, AL2, AM-2-2, AN2, AP3, BA4 a BC3 podle ČSN 33 2000-5-51 ed. 3.

Při umístění na volném prostranství doporučujeme opatřit servomotor lehkým zastřešením proti přímému působení atmosférických vlivů. Stříška by měla přesahovat přes obrys servomotoru alespoň o 10 cm ve výšce 20 – 30 cm.

Použití servomotorů v prostorech s prachem nebořlavým a nevodivým je možné, pokud nebude nepříznivě ovlivňována jejich funkce. Přitom je třeba důsledně dodržovat ČSN 34 3205. Prach se doporučuje setřít při dosažení vrstvy cca 1 mm.

#### **Poznámky:**

*Za prostory pod přístřeškem se považují ty, kde je zabráněno dopadu atmosférických srážek pod úhly do 60° od svislice.*

*Umístění servomotoru musí být takové, aby chladicí vzduch měl k němu volný přístup. Minimální vzdálenost od stěny pro vstup vzduchu je 40 mm. Prostor, ve kterém je servomotor umístěn, musí být proto dostatečně velký, čistý a větraný.*

### Teplota

Provozní teplota okolí pro servomotory **MODACT MONED, MONED Control** jsou -25 °C až +70 °C a -40 °C až +60 °C.

Provozní teploty okolí pro servomotory **MODACT MOPED, MOPED Control** jsou -25 °C až +60 °C a -40 °C až +60 °C.

Provozní teplota okolí pro servomotory **MODACT MONEDJ, MONEDJ Control** je -25 °C až +70 °C.

Relativní vlhkost od 10 % do 100 % s kondenzací.

### Třídy vnějších vlivů – výňatek z ČSN 33 2000-5-51 ed. 3.

#### **Třída:**

- 1) AC1 – nadmořská výška ≤ 2000 m
- 2) AD5 – tryskající voda, voda může tryskat ve všech směrech  
AD7 – mělké ponoření, možnost občasného částečného, nebo úplného ponoření (*pouze u typu MOPED*)
- 3) AE4 – lehká prašnost  
AE6 – silná prašnost, (*pouze u typu MOPED*)
- 4) AF2 – výskyt korozivních nebo znečišťujících látek je atmosférický. Přítomnost korozivních znečišťujících látek je významná.

- 5) AG2 – mechanické namáhání střední. V běžných průmyslových provozech.
- 6) AH2 – vibrace střední. V běžných průmyslových provozech.
- 7) AK2 – vážné nebezpečí růstu rostlin nebo plísní.
- 8) AL2 – vážné nebezpečí výskytu živočichů (*hmyzu, ptáků, malých zvířat*)
- 9) AM-2-2 – normální úroveň signálního napětí. Žádné dodatečné požadavky.
- 10) AN2 – sluneční záření střední. Intenzita > 500 a ≤ 700 W / m<sup>2</sup>.
- 11) AP3 – seizmické účinky střední. Zrychlení > 300 Gal ≤ 600 Gal.
- 12) BA4 – schopnost osob. Poučené osoby.
- 13) BC3 – dotyk osob s potenciálem země častý. Osoby se často dotýkají cizích vodivých částí a obvykle nestojí na vodivém podkladu.

Servomotory nejsou určeny pro používání v obytných prostředích a nemusí zajišťovat odpovídající ochranu rádiového příjmu v takových prostředích.

## Ochrana proti korozi

Servomotory jsou standardně dodávány s povrchovou úpravou odpovídající kategorii korozní agresivity C1, C2 a C3 dle ČSN EN ISO 12944-2.

Na požadavek zákazníka je možno provést povrchovou úpravu odpovídající kategoriím korozní agresivity C4, C5-I a C5-M. V následující tabulce je uveden přehled typických prostředí pro jednotlivé kategorie korozní agresivity dle ČSN EN ISO 12944-2.

Stupně korozní agresivity	Příklad typického prostředí	
	Venkovní	Vnitřní
<b>C1</b> (velmi nízká)		Vytápěné budovy s čistou atmosférou, např. kanceláře, obchody, školy, hotely.
<b>C2</b> (nízká)	Atmosféra s nízkou úrovní znečištění. Většinou venkovské oblasti.	Nevytápěné budovy, kde může dojít ke kondenzaci, např. sklady, sportovní haly.
<b>C3</b> (střední)	Městské průmyslové atmosféry, mírné znečištění oxidem siřičitým. Přímořské oblasti s nízkou slaností.	Výrobní prostory s vysokou vlhkostí a malým znečištěním ovzduší, například v potravinářství, zpracovatelské závody, pivovary.
<b>C4</b> (vysoká)	Průmyslové prostředí a přímořské oblasti se střední slaností.	Chemické závody, bazény, Přímořské loděnice.
<b>C5-I</b> (velmi vysoká – průmyslová)	Průmyslové prostředí s vysokou vlhkostí a agresivní atmosférou.	Budovy nebo prostředí s převážně trvalou kondenzací a vysokým znečištěním ovzduší.
<b>C5-M</b> (velmi vysoká – přímořská)	Přímořské prostředí s vysokou slaností.	Budovy nebo prostředí s převážně trvalou kondenzací a vysokým znečištěním ovzduší.

## Pracovní poloha

Pracovní poloha servomotorů **MODACT® MONED, MOPED, MONEDJ** je u servomotorů s plastickým mazivem libovolná.

Servomotory s plastickým mazivem jsou označeny štítkem „*Plněno plastickým mazivem*“, který je umístěn na silové skříni ze strany ručního kola.

U servomotorů s olejovou náplní je omezena pouze sklonem osy elektromotoru - max 15° pod vodorovnou rovinu. Tímto se zamezí, aby případné úlomky či nečistoty v olejové náplni snižovaly životnost gumového těsnění hřídele elektromotoru.

Při montáži s elektromotorem nad vodorovnou rovinu je třeba doplnit olejovou náplň tak, aby bylo spolehlivě zajištěno mazání motorového pastorku.

Servomotory s olejovou náplní jsou bez označení.

## 3. PRACOVNÍ REŽIM, ŽIVOTNOST SERVOMOTORŮ

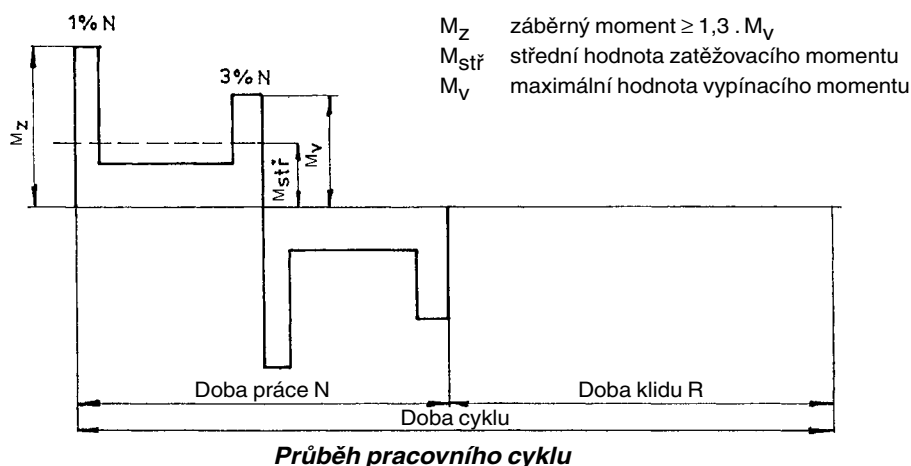
### Pracovní režim

Servomotory mohou pracovat s druhem zatížení S2 podle ČSN EN 60 034-1. Doba práce při teplotě +50 °C je 10 minut a střední hodnota zatěžovacího momentu je nejvýše 60 % hodnoty maximálního vypínacího momentu M<sub>V</sub>.

Servomotory mohou pracovat také v režimu S4 (*přerušovaný chod s rozběhem*) podle ČSN EN 60 034-1.

Zatěžovatel N/N+R je max. 25 %; nejdelší pracovní cyklus N+R je 10 minut (*průběh zatížení je podle obrázku*). Nejvyšší počet sepnutí při automatické regulaci je 1200 sepnutí za hodinu. Střední hodnota zatěžovacího momentu při zatěžovateli 25 % a teplotě okolí +50 °C je nejvýše 40 % hodnoty maximálního vypínacího momentu M<sub>V</sub>.

Nejvyšší střední hodnota zatěžovacího momentu se rovná jmenovitému momentu servomotoru.



## Životnost servomotorů

Servomotor, určený pro uzavírací armatury, musí být schopen vykonat nejméně 10 000 pracovních cyklů (Z - O - Z).

Servomotor, určený pro regulační účely, musí vykonat nejméně 1 milion cyklů s dobou práce (při které je výstupní hřídel v pohybu) nejméně 250 hodin. Životnost v operačních hodinách (h) závisí na zatížení a na počtu sepnutí. Velká četnost spínání ne vždy pozitivně ovlivní přesnost regulace. K dosažení co nejdelšího bezporuchového období a životnosti se doporučuje četnost spínání nastavit na co nejnižší počet sepnutí potřebný pro daný proces. Orientační údaje životnosti, odvozené od nastavených regulačních parametrů, jsou uvedeny v následující Tabulce.

Při použití stykačové reverzační jednotky je životnost servomotorů 1 milion startů

životnost [h]	830	1000	2000	4000
počet startů [1/h]	max počet startů 1200	1000	500	250

Při použití bezkontaktní reverzační jednotky je životnost servomotorů 3 miliony startů

životnost [h]	2490	3000	6000	12000
počet startů [1/h]	1200	1000	500	250

## 4. TECHNICKÉ ÚDAJE

### Napájecí napětí

Napájecí napětí servomotorů: **MODACT MONED, MOPED:** 3 x 230 / 400 V, +10 %, -15 %, 50 Hz,  $\pm 2$  %  
 3 x 220 / 380 V, +10 %, -15 %, 50 Hz +3 % -5 %  
**MODACT MONEDJ:** 1 x 230 V, +10 %, -15 %, 50 Hz,  $\pm 2$  %  
 1 x 220 V, +10 %, -15 %, 50 Hz +3 % -5 %

Po dohodě s dodavatelem je možno dodat servomotory i pro jiné napájecí napětí a kmitočty. Podrobnější údaje jsou v Technických podmínkách.

### Krytí

Krytí servomotorů: **MODACT MONED, (MODACT MONED Control), MODACT MONEDJ – IP 55**  
**MODACT MOPED (MODACT MOPED Control) – IP 67**

### Hluk

Hladina akustického tlaku max. 85 dB (A)  
 Hladina akustického výkonu max. 95 dB (A)

### Vypínací moment

Vypínací moment je u výrobce nastavován podle požadavku zákazníka dle Tabulky provedení 1 nebo 2. Pokud není nastavení vypínacího momentu požadováno, nastavuje se na maximální vypínací moment.

### Záběrný moment

Záběrný moment je výpočtová hodnota, daná záběrným momentem elektromotoru, celkovým převodem servomotoru a jeho účinností. Servomotor může vyvinout záběrný moment po reverzaci chodu po dobu 1 – 2 otáček výstupního hřídele, kdy je blokováno momentové vypínání. Momentové vypínání je blokováno pouze v koncových polohách. Doba blokování je nastavitelná v rozsahu 0 – 20 s.

## Samosvornost

Servomotor je samosvorný za předpokladu, že zátěž působí proti pohybu výstupního hřídele servomotoru. Samosvornost zabezpečuje válečková zdrž, která znehybní rotor elektromotoru i v případě ručního ovládání.

Z důvodů dodržení bezpečnostních předpisů není přípustné použití servomotorů pro pohon dopravních zdvihacích zařízení s možnou dopravou osob nebo pro zařízení, kde pod zdvíhaným břemenem je možná přítomnost osob.

## Směr otáčení

Směr „zavírá“ je při pohledu na výstupní hřídel ve směru do ovládací skříně shodný se smyslem otáčení hodinových ručiček.

## Pracovní zdvih

Pracovní zdvih je uveden v Tabulce 1 nebo 2.

## Stoupající vřetenno

U provedení servomotorů s přípojovacími rozměry tvaru A, C je možné provést úpravu pro montáž servomotoru na armaturu se stoupajícím vřetenem, které v koncové poloze armatury přesahuje přes horní konec výstupního hřídele servomotoru. Prostor pro stoupající vřetenno armatury je patrný z rozměrových náčrtků. V případě potřeby upevní uživatel místo krytky otvorů ve víku ovládací skříně ochranný válcový kryt pro stoupající vřetenno. Ochranný kryt pro stoupající vřetenno není součástí dodávky servomotoru.

## Ruční ovládání

Ruční ovládání se provádí ručním kolem přímo (*bez spojky*) a je možné i za chodu elektromotoru (*výsledný pohyb výstupního hřídele je dán funkcí diferenciálu*). Otáčením ručního kola ve směru hodinových ručiček se výstupní hřídel servomotoru otáčí rovněž ve směru hodinových ručiček (*při pohledu na hřídel do ovládací skříně*). Za předpokladu, že matice armatury má levý závit, servomotor armaturu zavírá.

**Momenty v servomotech jsou nastaveny a fungují, pokud je servomotor pod napětím.**

**V případě, že bude použito ruční ovládání, tzn. servomotor bude ovládán mechanicky, nefunguje nastavení momentu a může dojít k poškození armatury.**

# 5. VÝBAVA SERVOMOTORU

## Ukazatel polohy

Servomotor může být vybaven displejem, jako volitelná výbava u elektroniky **DMS2 ED**. U elektroniky **DMS2** je servomotor vybaven víceřádkovým displejem.

## Topný článek

Topný článek je zapojen do obvodu **DMS** a **DMS ED**. Spínání topného článku je řízeno termostatem. Z výrobního závodu je teplota pro sepnutí nastavena na 10 °C. Tato teplota je nastavavitelná pomocí nastavovacího programu **DMS2**. Příkon topného článku je 10 W / 230 V.

## Místní ovládání

Místní ovládaní slouží k ovládaní servomotoru z místa jeho instalace. Pro elektroniku **DMS2 ED** je sestava ze dvou přepínačů: jeden má polohové stavy „dálkové ovládaní - vypnuto - místní ovládaní“, druhý „otvírá - stop - zavírá“.

První přepínač může být vestavěn dvupolový nebo čtyřpolový. Přepínače jsou umístěny ve svorkovnicové skříně.

Pokud je servomotor vybaven elektronikou **DMS** je místní ovládaní sestaveno ze 3 tlačítek se stavy „otevíraj“, „zavíraj“, „stop“ a otočného přepínače „místní, dálkove, stop“.

## Dynamická brzda

Brzda je volitelným příslušenstvím servomotorů vybavených elektronikou **DMS2** a **DMS2 ED Control**. Jako spínacích prvků se používají stykače (*mechanické kontakty*) nebo SSR (*jedná se o moderní bezkontaktní spínací prvky*).

Po rozpojení spínacího prvku (*stykače nebo SSR*), dochází v motoru několika desetin sekundy k dynamickému brzdnému momentu. V době klidu servomotoru se žádný brzdný moment nevyvíjí. Brzda významně zkracuje dobu doběhu servomotoru, čímž zpřesňuje regulaci. Používané brzdy BR2 jsou řízené, impulz k zapůsobení dodává řídicí jednotka. Dle výkonu elektromotoru a dle typu spínacích prvků se volí odpovídající varianta brzd.

Podle výkonu elektromotoru se volí odpovídající varianta dle použitých spínacích prvků:

stykače	<b>BR2 550</b>	do výkonu 550 W
	<b>BR 2,2</b>	do výkonu 2,2 kW
SSR	<b>BR2 BK 550</b>	do výkonu 550 W
	<b>BR BK 2,2</b>	do výkonu 2,2 kW

## Spínání elektromotoru, stykačová jednotka

Servomotory ve variantách Control mají vestavěné reverzační stykačové kombinace anebo SSR spínače. První varianta je sestavena ze dvou stykačů a druhá varianta z bezkontaktních spínačů. Stykačová jednotka je sestavena ze dvou stykačů.

Součástí kombinace je také mechanické blokování, které zabraňuje současnému sepnutí obou stykačů. K tomu by mohlo dojít např. při chybném zapojení propojek na svorkovnici. Blokace není dimenzována pro dlouhodobé působení. Podle provedení servomotoru jsou stykače ovládány regulátorem, přepínačem místního ovládání nebo externím vstupem. Ovládací napětí je standardně 230 V / 50 Hz a přivádí se přes kontakty polohových a/nebo momentových kontaktů relé. Tyto kontakty relé tedy není nutno vyvádět ze servomotoru. Stykače mají definovanou životnost minimálně 1 milionem cyklů.

Pro prodloužení životnosti doporučujeme použít bezkontaktní reverzační jednotku s minimální životností 3 miliony cyklů. Ovládací napětí je standardně 24 Vss. Používá se do výkonu 4 kW nebo 7,5 kW. Jednotka je tvořena polovodičovými prvky – tyristory.

## 6. ELEKTRICKÉ PARAMETRY

### Vnější elektrické připojení

#### a) Svorkovnice

Servomotor je vybaven svorkovnicí pro připojení k vnějším obvodům. Svorkovnice je opatřena šroubovacími svorkami pro připojení napájecích vodičů elektromotoru s max. průřezem 4 mm<sup>2</sup>. Pro připojení signalizačních vodičů do svorek ovládacích obvodů se používá vodičů do průřezu 1,5 mm<sup>2</sup>. Svorkovnice je přístupná - po sejmutí krytu svorkovnicové skříň. Na svorkovnici jsou vyvedeny všechny elektrické ovládací obvody servomotoru. Svorkovnicová skříň je vybavena kabelovými vývodkami pro elektrické připojení servomotoru. Elektromotor je vybaven samostatnou skříňkou se svorkovnicí a vývodkou. Alternativně je možné dodat servomotory s konektorem.

#### b) Konektor

Podle požadavku zákazníka je možné servomotory **MODACT MONED, MOPED, MONEDJ** vybavit konektorem, který zajišťuje připojení ovládacích obvodů. Konektor je opatřen krimpovacími svorkami pro připojení napájecích vodičů elektromotoru s max. průřezem 4 mm<sup>2</sup>. Pro připojení signalizačních vodičů do krimpovacích svorek ovládacích obvodů se používá vodičů do průřezu 1,5 mm<sup>2</sup>. ZPA Pečky, a.s. dodávají i protikus na kabel. K připojení kabelu do tohoto protikusu jsou třeba speciální krimpovací kleště. Po dohodě je možné za určitých podmínek si uvedené kleště zapůjčit nebo zakoupit v ZPA Pečky, a.s.

### Vnitřní elektrické zapojení servomotorů

Schéma vnitřního elektrického zapojení servomotorů **MODACT MONED, MOPED, MONEDJ** s označením svorek jsou uvedena v tomto katalogu.

Na servomotoru je schéma vnitřního zapojení umístěno na vnitřní straně krytu svorkovnicové skříň. Svorky jsou označeny čísly na zdrojové desce. Nosný pásek a samolepící štítek s čísly je u elektromechanické desky.

### Izolační odpor

Izolační odpor elektrických obvodů proti kostře nebo mezi sebou při normálních podmínkách musí být nejméně 20 MΩ, po zkoušce ve vlhku nejméně 2 MΩ. Izolační odpor elektromotoru musí být nejméně 1,9 MΩ. Podrobnější údaje jsou v Technických podmínkách.

### Elektrická pevnost izolace elektrických obvodů

Obvod topného odporu		1 500 V, 50 Hz
Elektromotor	Un = 1 x 230 V	1 500 V, 50 Hz
	Un = 3 x 230/400 V	1 800 V, 50 Hz

### Odchytky základních parametrů

Vypínací moment	±12 % z max. hodnoty rozsahu
Rychlost přestavení	-10 % z max. hodnoty rozsahu +15 % z jmenovité hodnoty (při chodu naprázdno)

## Ochrana

Servomotory jsou opatřeny jednou vnitřní a jednou vnější ochrannou svorkou pro zabezpečení ochrany před úrazem el. proudem dle ČSN 33 2000-4-41. Jednou ochrannou svorkou je opatřen také elektromotor. Ochranné svorky jsou označeny značkou podle ČSN EN 60 417-1 a 2 (013760).

## 7. POPIS SERVOMOTORU

Servomotory jsou konstruovány pro přímou montáž na ovládaný orgán. Připojují se pomocí příruby a spojky podle ČSN 18 6314. Příruby servomotorů odpovídají také ISO 5210. Spojky pro přenos pohybu na armatury jsou:

- tvar A (s adaptérem), podle ISO 5210 a DIN 3210
- tvar B1 (s adaptérem), podle ISO 5210 (tvar B podle DIN 3210)
- tvar B3 (bez adaptéru), podle ISO 5210 (tvar E podle DIN 3210)
- tvar D (bez adaptéru), podle DIN 3210,
- tvar C (bez adaptéru), podle DIN 3338.

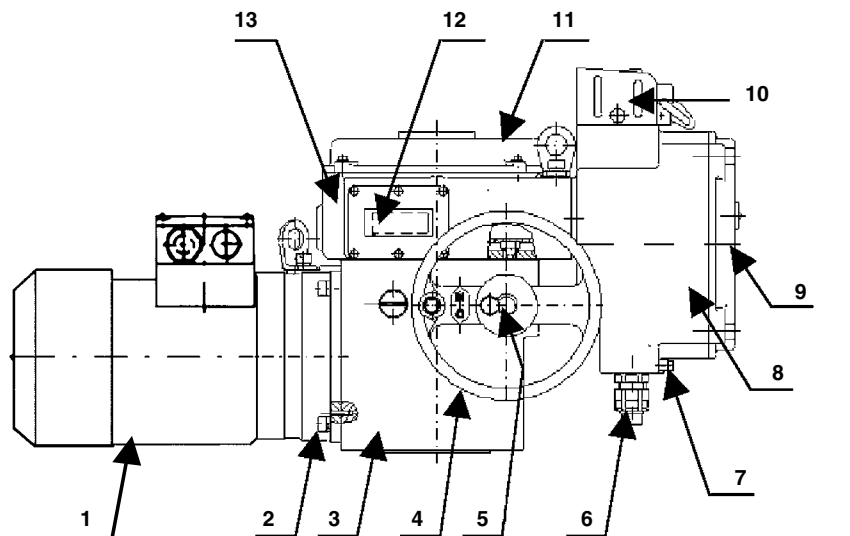
Adaptéry se montují mezi servomotor a armaturu.

Asynchronní motor pohání přes předloňové soukolí centrální kolo diferenciálního převodu, umístěné v nosné skříni servomotoru (*silový převod*). Korunové kolo planetového diferenciálu je při motorickém ovládní drženo v neměnné poloze samosvorným šnekovým převodem. Ruční kolo, spojené se šnekem, umožňuje alternativní ruční ovládní i za běhu elektromotoru bez nebezpečí pro obsluhu.

Výstupní hřídel je pevně spojen s unášečem planetového převodu a prochází do ovládací skříně, kde jsou soustředěny všechny ovládací prvky servomotoru.

Ovládací prvky jsou přístupné po sejmutí víka ovládací skříně.

Pro servomotory s označením MONED, MONEDJ se používají elektromotory s krytím IP 55 a pro servomotory s označením MOPED elektromotory s krytím IP 67. Celý servomotor má potom krytí podle použitého elektromotoru.



### Popis:

- 1 – elektromotor
- 2 – skříň předloňového soukolí
- 3 – silový převod
- 4 – kolo ručního ovládní
- 5 – zajišťovací šroub ručního kola
- 6 – kabelové průchodky (konektor)
- 7 – vnější ochranná svorka
- 8 – svorkovnicová skříň
- 9 – víko svorkovnicové skříně (u DMS2 Analog a Profibus s místním ovládním a displejem)
- 10 – blok místního ovládní (BMO)
- 11 – víko ovládací skříně
- 12 – displej
- 13 – ovládací skříň

Obr. 1 – Sestava servomotoru (s elektronickým systémem DMS2 ED)

## 8. ELEKTRONICKÉ VYBAVENÍ

Elektromechanická ovládací deska je nahrazena elektronickým systémem **DMS2** nebo **DMS2 ED**. Oba systémy snímají polohu výstupního hřídele a kroutícího momentu servomotoru bezkontaktně magnetickými snímači. Je zaručena velká životnost bezkontaktních snímačů, u kterých nedochází k mechanickému opotřebení.

Snímač polohy výstupního hřídele je absolutní a ke své činnosti nevyžaduje záložní napájení, pokud během provozu servomotoru dojde k odpojení napájecího napětí. Oba systémy lze nastavovat a kontrolovat pomocí počítače

s ovládacím programem (*nastavené parametry lze na počítači zálohovat*) nebo ručně bez počítače (*u elektroniky DMS2 lze ručně nastavovat parametry a kontrolovat ji bez počítače pouze pokud je systém vybaven displejem a místním ovládním*). Obsahují diagnostické funkce – chybová hlášení na displeji, paměť posledních závad a počtu výskytů jednotlivých závad.

Jednodušší systém **DMS2 ED** nahrazuje elektromechanickou desku, popřípadě umožňuje ovládní servomotoru vstupním analogovým signálem jako u provedení Control.

Systém **DMS2** umožňuje použít servomotor pro dvupolohovou a třípolohovou regulaci nebo jej připojit k průmyslové sběrnici Profibus.

## DMS2 ED

### Základní výbava:

Řídicí jednotka	hlavní část systému DMS2.ED – obsahuje mikropočítač, snímač polohy, 3 signálky LED a 4 tlačítka pro jednoduché nastavení a kontrolu servomotoru, konektory pro připojení snímače momentu, zdrojové desky a rozhraní RS 232 ( <i>připojení počítače pro nastavení a diagnostiku</i> )
Momentová jednotka	
Zdrojová jednotka	napájení elektroniky, uživatelská svorkovnice ( <i>připojení napájení a ovládacích signálů</i> ), 2 momentová relé, 2 polohová relé, 2 signalizační relé, 1 relé pro signalizaci chyb ( <i>READY</i> ), spínač topného odporu, konektory pro připojení elektronické brzdy, topného odporu analogového modulu a konektor pro propojení s řídicí jednotkou

### Volitelná výbava:

Analogový modul	výstup zpětnovazebního signálu 4 – 20 mA, v provedení CONTROL vstup řídicího signálu 0/4 – 20 mA
Ukazatel polohy	LED displej
Místní ovládní	
Stykače nebo bezkontaktní blok	
Elektronická brzda	

### Parametry:

Snímání polohy	bezkontaktní magnetické
Snímání momentu	bezkontaktní magnetické
Pracovní zdvih	podle Tabulek 1, 2
Blokace momentu	0 – 20 s při reverzaci v koncových polohách
Vstupní signál	0/4 – 20 mA při zapnuté funkci regulátoru Místní/dálkové ovládní, Místní otvírat/zavírat
Výstupní signál	7x relé 250 V AC 3A ( <i>MO, MZ, PO, PZ, SO, SZ, READY</i> ) polohový signál 4 – 20 mA, zatížení max. 500 Ω, aktivní/pasivní, galvanicky oddělený, připojení LED displeje ovládání elektronické brzdy
Napájení	230 VAC, 50 Hz, 4 W, kategorie přepětí II

### Provedení:

**Náhrada elektromechanické desky** jsou vyvedeny kontakty relé nahrazující polohové, momentové a signalizační mikrospínače, může být vyveden i proudový zpětnovazební signál 4 – 20 mA, servomotor je ovládn nadřazeným řídicím systémem signály „*otevírej*“ a „*zavírej*“

### CONTROL

elektronika zastává i funkci regulátoru, poloha výstupního hřídele je řízena analogovým vstupním signálem.

## Funkce a nastavení výstupních relé

Výstupní relé nahrazují koncové mikrospínače, funkce výstupních relé se do určité míry liší podle zvoleného módu elektroniky nebo ji lze zvolit, nejlépe nastavovacím programem.

## Relé MO, MZ, PO, PZ

Relé	DMS2 ED	DMS2 ED Control
MO	<b>moment otevřeno</b> (přepíná i na chyby)	<b>motor otevíraj</b>
MZ	<b>moment zavřeno</b> (přepíná i na chyby)	<b>motor zavíraj</b>
PO	<b>poloha otevřeno</b>	<b>moment otevřeno</b> (přepíná i na chyby) + volitelné vypínání v poloze otevřeno (parametr Vypínání)
PZ	<b>poloha zavřeno</b>	<b>moment zavřeno</b> (přepíná i na chyby) + volitelné vypínání v poloze zavřeno (parametr Vypínání)

Při provedení Control je funkce relé MO/MZ jako motorových relé.

Jejich činnost je ovládaná: – **regulační smyčkou** (odchylka požadované a skutečné polohy)  
– **aktivními chybami**

Jakákoli vyvolaná aktivní chyba přepne obě relé do klidové polohy (cívky bez energie). Současně se při chybách ovládají také relé, které mají funkci momentových relé (u obou provedení DMS2 ED i DMS2 ED Control).

## Relé SZ, SO, READY

<p>Relé 3/SZ - obvykle signalizace polohy zavřeno, možné přepnout na jakoukoli nabízenou signalizaci</p> <p>Relé 4/SO - obvykle signalizace polohy otevřeno, možné přepnout na jakoukoli nabízenou signalizaci</p>	<p>Relé <b>READY</b> - obvykle signalizuje chyby + varování + není dálkové, možné přepnout na jakoukoli nabízenou signalizaci</p>
<div style="border: 1px solid black; padding: 5px;"> <p><b>Relé 3 / SZ Relé 4 / SO</b></p> <p>vypnuto poloha O poloha Z moment O moment Z moment a poloha O moment a poloha Z otevírání zavírání pohyb poloha poloha negovaná ovládání-místní ovládání-dálkové ovládání-vypnuto moment O nebo Z pohyb-blikač</p> </div> <p><b>Pro relé SO a SZ byly doplněny funkce:</b></p> <p><b>Moment O negovaný:</b> po dosažení nastaveného momentu ve směru otevřeno se relé rozpojí.</p> <p><b>Moment Z negovaný:</b> po dosažení nastaveného momentu ve směru zavřeno se relé rozpojí.</p> <p><b>Moment O nebo Z negovaný:</b> po dosažení nastaveného momentu ve směru zavřeno nebo otevřeno se relé rozpojí.</p>	<div style="border: 1px solid black; padding: 5px;"> <p><b>Relé Ready</b></p> <p>vypnuto varování chyby varování nebo chyby chyby nebo není dálkové chyby nebo var. nebo není dál. moment O nebo Z</p> </div>

## Nastavovací program

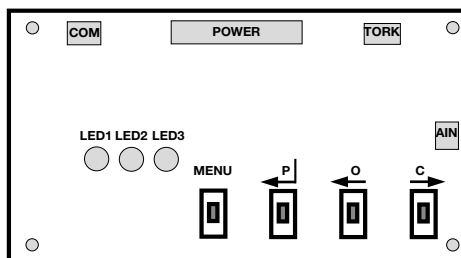
Nastavovací program je stejný pro komunikaci s elektronikou DMS2 ED i DMS2. Uživatelská verze je volně šířená.

**Poznámka:** V okně „Parametry“ nastavovacího programu ve sloupci „Přístup“ jsou slovem „NE“ označeny parametry, které uživatel nemůže měnit (změna těchto parametrů je blokována).

Parametr	Změna	Chyba	Přístup	
Setrvačnost [0.1%]			NE	5
Setr Doběh [0.1s]			NE	6
Necitlivost [%]				1

## POSTUP NASTAVENÍ PARAMETRŮ POMOCÍ TLAČÍTEK

Pro jednoduché programování požadovaných provozních parametrů je řídicí jednotka vybavena čtyřmi tlačítky: **MENU, P, O, C** a třemi signálkami.



### Barvy diod:

LED1 – žlutá (číslo menu)

LED2 – červená (hodnota parametru)

LED3 – zelená

**Tlačítka a signálky LED na řídicí jednotce DMS2.ED.S a DMS2.ED.S90**

Žlutá	Červená	Zelená	Stav
-	-	-	Systém bez napájení
-	-	svítí	Vše v pořádku – pracovní režim (dálkové, místní nebo vypnuté ovládání)
-	bliká	svítí	Chyba nebo varování – pracovní režim (dálkové, místní nebo vypnuté ovládání)
svítí	-	svítí	Vstup nebo výstup do Nastavení parametrů pomocí tlačítek nebo Nastavení parametrů pomocí PC
bliká	-	svítí	Nastavení parametrů pomocí tlačítek
bliká	bliká	svítí	
bliká	svítí	svítí	

Při seřizování se řídíme odstavci „OVĚŘENÍ FUNKCE PŘÍSTROJE A JEHO UMÍSTĚNÍ“, „MONTÁŽ NA ARMATURU“ a „SEŘÍZENÍ SERVOMOTORU S ARMATUROU“ tohoto návodu.

Z bezpečnostních důvodů je systém dodán ve stavu vyvolané chyby Kalibrace, kdy jsou funkce omezeny z důvodu snížení rizika poškození servomotoru chybným zapojením.

## Zápis poloha ZAVŘENO, OTEVŘENO a AUTOKALIBRACE

- Servomotor musí být seřízen tak, aby zapsaná poloha vypínala servomotor před dosažením vypnutí od kroutícího momentu. Pro těsný uzávěr se do ovládacího obvodu zapojí pouze momentové relé pro moment zavřeno. Servomotor přestavíme ručně nebo elektricky. Servomotor v provedení CONTROL je možné spustit z menu MOTOR v programu DMS2. V tomto případě servomotor nereaguje na nastavenou polohu a zastaví ho pouze momentová relé. Při ovládání z menu MOTOR nesmí být vyvolán žádný moment. Z momentu je nutné odjet ručně.

Pokud je při seřizování dosaženo kroutícího momentu v koncové poloze, musí se z momentu odjet pomocí ručního kola.

- Servomotor nastavíme do polohy zavřeno a pomocí tlačítka C zapíšeme dlouhým stiskem polohu zavřeno (bez vstupování do menu)
- Servomotor nastavíme do polohy otevřeno a pomocí tlačítka O zapíšeme dlouhým stiskem polohu otevřeno.
- Pomocí tlačítka P spustíme kalibrační rutinu (v dálkovém řízení), která při třípolohové regulaci změří skutečné setrvačné hmoty systému a uloží je do paměti řídicí jednotky. U dvupolohové regulace stisk tlačítka P pouze zruší chybu Kalibrace.
- Při zapsání koncových poloh dojde zároveň k nastavení signalizačních relé a k nastavení vysílače polohy.
- V případě, že je potřeba zvětšit zdvih servomotoru a je nastaveno vypínání „od polohy“, servomotor vypne při přestavování na poloze 0 % nebo 100 %. Pro další změnu polohy stiskneme C nebo O a při jeho trvalém držení lze servomotor dále přestavovat. Po dosažení požadované polohy ji stiskem tlačítka C nebo O zapíšeme do paměti.

### Parametry, které je možno měnit uživatelem jsou od výrobce nastaveny takto:

1. Vypínací momenty: 100% nebo požadovaná hodnota (*nedoporučuje se měnit hodnoty bez konzultace s dodavatelem armatury apod.*)
2. Relé 3 a relé 4: signalizace SZ 1 % a SO 99 % zdvihu
3. Čas blokování: 2 – 8 s podle rychlosti přestavení servomotoru
4. Poloha blokování: 5 % zdvihu od koncových poloh (*nedoporučuje se měnit hodnotu na více než 10 %*)
5. Charakteristika vysílače polohy: zavřeno 4 mA, otevřeno 20 mA
6. Relé READY: chyby+varování+není dálkově

#### U provedení CONTROL:

1. Nastavení řídicího signálu: zavřeno 4 mA, otevřeno 20 mA
2. Necitlivost servomotoru při regulaci: 1 % (*nedoporučuje se nastavovat necitlivost větší než 3 %*)
3. Reakce při ztrátě řídicího signálu – zastavit
4. Způsob vypínání v koncových polohách – moment+PO+PZ

## Přehled MENU

### LISTOVÁNÍ V MENU

- Do nastavovacího režimu vstoupíme stisknutím a držením tlačítka **MENU** po dobu min. 2 sekund, potom se rozsvítí LED1
- Krátkým stiskem **MENU** zvolíme základní MENU – menu M1 až M8 (*LED1 signalizuje číslo menu*), krátkým stiskem **P, O, C** do nich vstoupíme (*LED2 signalizuje příslušný parametr*).
- Krátkým stiskem **P** vybereme požadovanou hodnotu parametru. Pokud je možné nastavit parametr na více hodnot, pak je změněme krátkým stiskem **P** (*počet bliknutí LED2 zobrazuje jeho hodnotu*). Dlouhým stiskem **P** vybraný parametr zapíšeme, zápis je potvrzen rozsvícením LED2.
- Krátkým stiskem **MENU** postupně nastavíme požadovaná menu a parametry
- Po nastavení všech požadovaných parametrů stiskem a držením tlačítka **MENU** po dobu min. 2 sekund nastavovací menu opustíme. Nastavovací menu bude též ukončeno v případě, kdy po dobu 1 minuty nedojde ke stisknutí některého tlačítka.

### MENU 1 – Nastavení vypínacích momentů

- Po vstupu do menu pomocí tlačítka **C** nebo **O** vybereme požadovaný moment.
- Krátkým stiskem **P** vybereme nastavovanou hodnotu parametru 50 – 100 % (*5 – 10 bliknutí LED2*) a dlouhým stiskem tlačítka **P** parametr zapíšeme do paměti.

### MENU 2 – Nastavení funkce signalizačních relé

- Základní nastavení signalizačních relé je SZ 1 % a SO 99 % zdvihu.
- V případě, že je požadováno jiné nastavení, lze ho změnit po přestavení servomotoru do požadované polohy pomocí tlačítka **C** nebo **O**
- Pomocí tlačítka **P** provedeme základní nastavení SZ 1 % a SO 99 % zdvihu

### MENU 3 – Nastavení blokace momentu v koncových polohách

- Krátkým stisknutím **P** vybereme nastavovanou hodnotu času blokace 0 – 20 sec (*0 – 20 bliknutí LED2*) a dlouhým stiskem tlačítka **P** parametr zapíšeme do paměti
- Dlouhým stiskem tlačítka **C** zapíšeme do paměti okamžitou polohu pro blokování momentu na straně zavřeno
- Dlouhým stiskem tlačítka **O** zapíšeme do paměti okamžitou polohu pro blokování momentu na straně otevřeno

### MENU 4 – Nastavení charakteristiky vysílače

- Krátkým stiskem **P** vybereme hodnotu 4 – 20 mA - 1 bliknutí LED2 nebo 20 – 4 mA - 2 bliknutí LED2 a dlouhým stiskem tlačítka **P** parametr zapíšeme do paměti.

## Další menu slouží pouze k nastavení desky v provedení Control

### MENU 5 – Nastavení řídicího signálu při 3P regulaci

- Krátkým stiskem **P** vybereme hodnotu 4 – 20 mA - 1 bliknutí LED2,  
nebo 20 – 4 mA - 2 bliknutí LED2,  
nebo 0 – 20 mA - 3 bliknutí LED2,  
nebo 20 – 0 mA - 4 bliknutí LED2

a dlouhým stiskem tlačítka **P** parametr zapíšeme do paměti.

### MENU 6 – Nastavení necitlivosti při třípolohové regulaci

- Krátkým stiskem **P** vybereme hodnotu 1 – 10 % (*1 – 10 bliknutí LED2*) a dlouhým stiskem tlačítka **P** parametr zapíšeme do paměti.

## MENU 7 – Reakce při ztrátě řídicího signálu při třípolohové regulaci

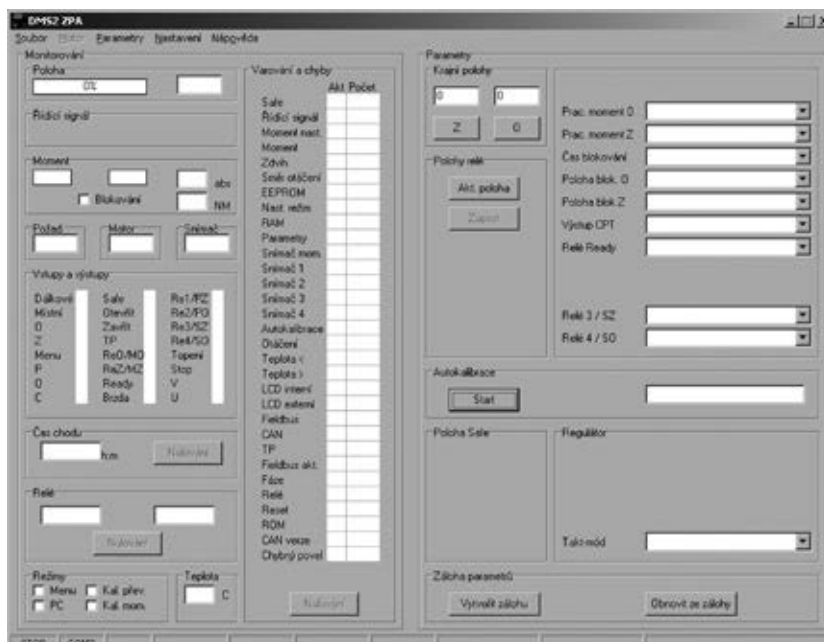
- Krátkým stiskem P vybereme hodnotu OTEVÍRAT - 1 bliknutí LED2,  
nebo ZAVÍRAT - 2 bliknutí LED2,  
nebo ZASTAVIT - 3 bliknutí LED2
- a dlouhým stiskem tlačítka P parametr zapíšeme do paměti.

## MENU 8 – Způsob vypínání v koncových polohách při 3P regulaci

- Krátkým stiskem P vybereme hodnotu MOMENT - 1 bliknutí LED2,  
nebo MOMENT+PO - 2 bliknutí LED2,  
nebo MOMENT+PZ - 3 bliknutí LED2,  
nebo MOMENT+PO+PZ - 4 bliknutí LED2
- a dlouhým stiskem tlačítka P parametr zapíšeme do paměti.

# POSTUP NASTAVENÍ PARAMETRŮ PROGRAMEM DMS2

- Před uvedením servomotoru do činnosti je nutné nastavit některé parametry systému pomocí programu DMS2 na PC.
- Z bezpečnostních důvodů je systém dodán ve stavu vyvolané chyby Kalibrace, kdy jsou funkce omezeny z důvodu snížení rizika poškození servomotoru chybným zapojením. Při ovládní servomotoru z programu DMS2 je jeho chod zastaven při vyvolání jakéhokoli momentu.



*Hlavní okno nastavovacího programu*

## Pracovní moment

- Zkontrolujeme a případně nastavíme hodnotu pracovního momentu 50 – 100 % v programu DMS2, kterou měníme pouze po dohodě s výrobcem armatury.

## Zápis polohy OTEVŘENO, ZAVŘENO a AUTOKALIBRACE

Servomotor musí být seřízen tak, aby zapsaná poloha zastavovala servomotor před dosažením vypnutí od kroutícího momentu. Servomotor přestavíme ručně nebo elektricky. Servomotor v provedení CONTROL je možné spustit z menu MOTOR v programu DMS2. V tomto případě servomotor nereaguje na nastavenou polohu a vypíná až od kroutícího momentu. Při ovládní z menu MOTOR nesmí být vyvolán žádný moment. Z momentu je nutné odjet ručně.

Zápis polohy ZAVŘENO:

- V požadované poloze stiskneme tlačítko Z v programu a potvrdíme souhlas se zápisem.

Zápis polohy OTEVŘENO:

- V požadované poloze stiskneme tlačítko O v programu a potvrdíme souhlas se zápisem.

Zapsané hodnoty potvrdíme stiskem tlačítka START v programu DMS2. U servomotoru v provedení CONTROL přepneme servomotor do dálkového ovládání a stiskem tlačítka START spustíme autokalibraci. Servomotor si krátkým spuštěním motoru v obou směrech změří setrvačnost a přepne se do regulačního režimu. Informace o průběhu autokalibrace je signalizována vedle tlačítka START. Autokalibraci nelze spustit, pokud je vypnuté momentové relé. Z momentu musíme odjet ručně.

## Ostatní parametry

Zkontrolujeme, popřípadě změníme další parametry:

Řídicí signál	4 – 20 mA, 20 – 4 mA, 0 – 20 mA, 20 – 0 mA
Necitlivost	1 – 10%
Funkce při chybě	otevírat, zavírat, zastavit, na polohu
Čas blokování momentu v koncových polohách	0 – 20 s
Poloha blokování momentu v koncových polohách	1 – 10 %
Výstup polohového signálu	4 – 20 mA, 20 – 4 mA
Funkce READY	sdužená chyba

**Poznámka:** Signál READY je vyveden jako kontakt relé na svorkovnici. Pokud není zjištěn stav CHYBA nebo VAROVÁNÍ (lze nastavit co se má vyhodnotit jako chyba nebo varování), kontakt je sepnutý; při chybě, varování nebo pokud je přerušeno napájení elektroniky, se kontakt rozpojí. Stav relé READY je indikován diodou LED na zdrojové desce.

## AUTODIAGNOSTIKA

DMS2.ED provádí neustále svoji diagnostiku a při zjištění problému hlásí varování nebo chybu. Varování nebo chyba jsou signalizovány pomocí LED displeje a případně relé Ready. Varování nemá vliv na činnost systému, chyba zastaví servomotor.

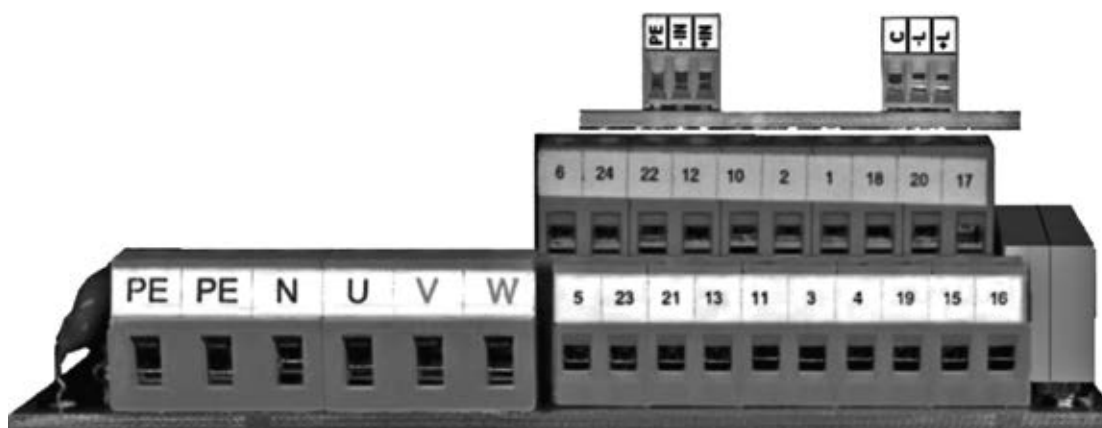
Přiřazení nebo vypnutí varování a chyb je nastaveno v okně „Varování a chyby“ nastavovacího programu (otevírá se kliknutím na jeden z parametrů Varování 1 – 4 nebo Chyba 1 – 4 v okně „Parametry“).

Chyba nebo varování jsou hlášeny rozepnutím relé READY a blikáním červené LED diody na řídicí jednotce. Specifikaci o jakou konkrétní chybu se jedná zjistíme programem DMS2 nebo na displeji.

## OBNOVENÍ PARAMETRŮ ZE ZÁLOHY

Při vypnutém napájení stiskneme současně tlačítka O a C. Potom zapneme napájení a počkáme do rozsvícení červené a žluté LED diody. Tím se načtou zazálohované parametry.

V nastavovacím programu DMS2 provedeme obnovení ze zálohy stiskem tlačítka „OBNOVIT ZE ZÁLOHY“.



**Svorkovnice servomotoru s elektronikou DMS2ED.**

Pokud je servomotor v jednofázovém provedení, přívod sítě se zapojí pouze do svorek PE, N, U. Svorky V, W zůstanou nezapojené. Pokud je servomotor v provedení „Náhrada elektromechanické desky“ s třífázovým elektromotorem bez silových relé, elektromotor je vyveden na zvláštní svorkovnici (zde nekreslena).

## Seznam varování a chyb

Číslo	Název	Varování <sup>1</sup>	Chyba <sup>1</sup>	Popis
1	Safe *	X		Aktivován vstup Safe
2	Řídící signál	X		Hodnota řídicího signálu $\leq 3$ mA ( <i>platí pro rozsahy 4 – 20/20 – 4 mA</i> )
4	Moment	X		Vyvolán moment mimo koncové polohy nebo odpojený snímač momentu
6	Tepelná ochrana		X	Aktivován vstup tepelné ochrany
7	Směr otáčení		X	Obrácený směr otáčení ( <i>pouze u CONTROL</i> )
8	EEPROM	X		Chybný kontrolní součet parametrů v EEPROM
9	RAM		X	Chybný kontrolní součet parametrů v RAM
10	Parametry		X	Chybné parametry v EEPROM
11	Nastavovací režimy	X		Nastavovací režim z tlačítek nebo PC
12	Snímač momentu		X	Odpojený nebo vadný snímač momentu
13	Snímač 1		X	Chyba snímače polohy 1 ( <i>nejnižší stupeň</i> )
14	Snímač 2		X	Chyba snímače polohy 2
15	Snímač 3		X	Chyba snímače polohy 3
16	Snímač 4		X	Chyba snímače polohy 4 ( <i>nejvyšší stupeň</i> )
17	Kalibrace	X		Není provedena autokalibrace
18	Nastavení momentu		X	Chybně nastavené momenty ( <i>parametry Moment O/Z 50/100 %</i> )
19	Zdvih		X	Chybně nastavený zdvih ( <i>parametry Poloha O/Z</i> )
20	Chyba otáčení		X	Servopohon se neotáčí
21	Vysoká teplota	X		Překročena povolená max. teplota ( <i>parametr Teplota max</i> )
22	Nízká teplota	X		Překročena povolená min. teplota ( <i>parametr Teplota min</i> )
23	LCD interní *	X		Displej LCD interní nekomunikuje nebo není přidán v parametru CAN konfigurace
24	LCD externí *	X		Displej LCD externí nekomunikuje nebo není přidán v parametru CAN konfigurace
25	Fieldbus *	X		Modul průmyslové sběrnice nekomunikuje nebo není přidán v parametru CAN konfigurace
26	CAN *	X		Chyba sběrnice CAN ( <i>zkrat, přerušení, komunikuje jen snímač</i> )
27	Fieldbus aktivita *	X		Není aktivní spojení na průmyslové sběrnici
28	Fáze *		X	Opačné pořadí fází nebo chybí některá fáze
29	Relé životnost	X		Překročena životnost relé MO/MZ u CONTROL ( <i>parametr Relé životnost</i> )
30	Reset	X		Vyvolán nestandardní Reset jednotky ( <i>watchdog apod.</i> )
31	ROM		X	Chybný kontrolní součet programu v ROM
32	CAN verze *	X		Snímač, LCD displej nebo modul Fieldbus mají nekompatibilní verze firmware
33	Chybný povel *		X	Zadán současný povel Otevírat a Zavírat
34	Chybná setrvačnost	-	-	Autokalibrace změnila chybně setrvačnost ( <i>jen pro autokalibraci</i> )
35	Chybný doběh	-	-	Autokalibrace změnila chybně doběh ( <i>jen pro autokalibraci</i> )
41	Chybná poloha		X	Servopohon je v poloze 25 % za pracovním zdvihem

<sup>1</sup>) Přiřazení se může měnit v závislosti na verzi firmware řídicí jednotky snímače.

\* Platí jen pro DMS2.

### Paměť počtu vyvolaných varování a chyb

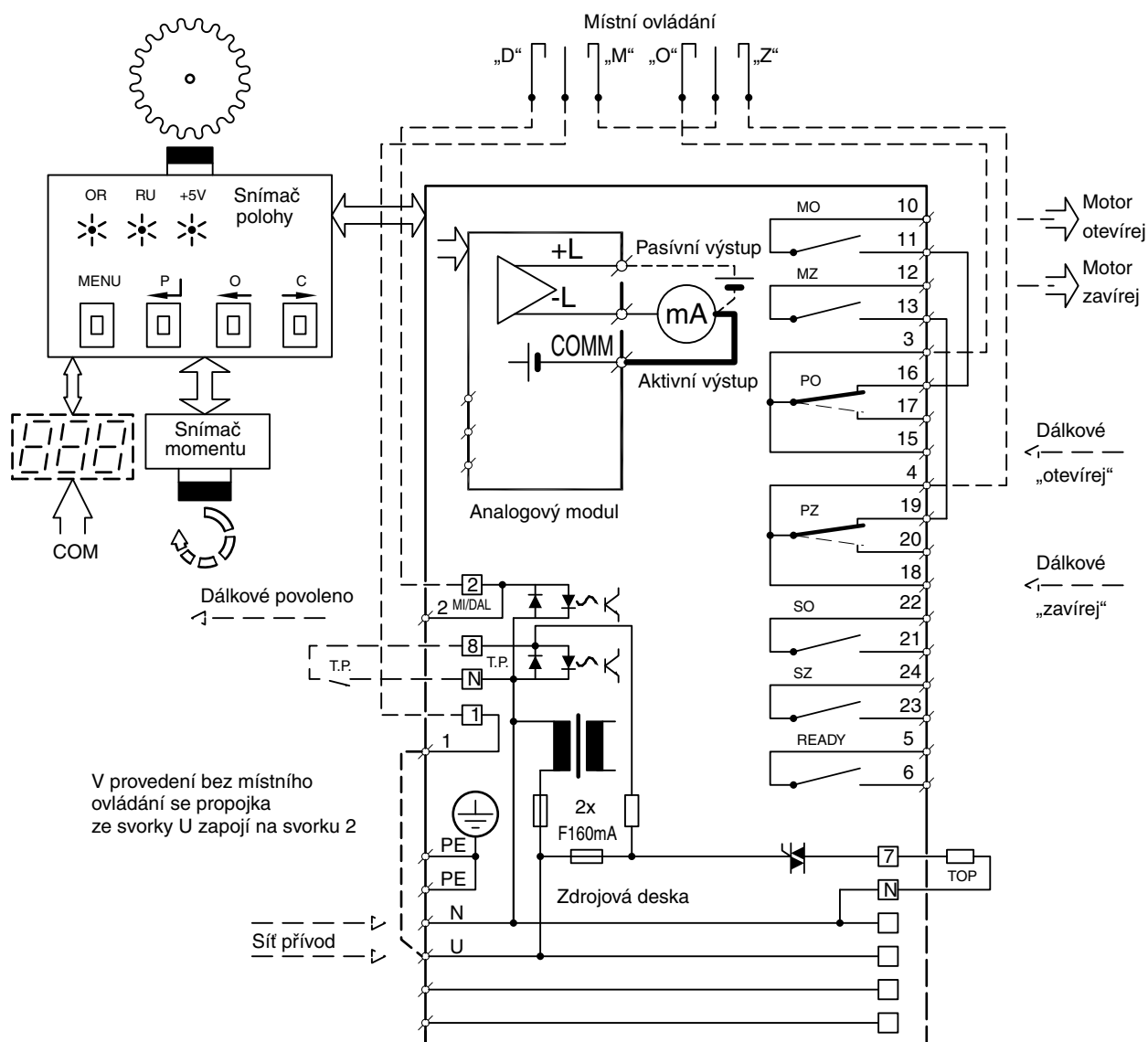
- DMS2.ED používá pro všechna zjišťovaná varování a chyby počítadla výskytu těchto varování a chyb během činnosti systému.
- Hodnoty počítadel jsou ukládány do EEPROM paměti a jsou zachovány i po výpadku napájení.
- Čtení počítadel je možné pomocí programu pro PC.
- Mazání počítadel je možné pomocí programu pro PC s úrovní oprávnění „SERVIS“.

### Paměť posledních vyvolaných varování a chyb

- DMS2.ED ukládá 3 poslední vyvolané varování a chyby do EEPROM paměti.
- Poslední varování a chyby je možné zobrazit a vymazat pomocí programu pro PC.

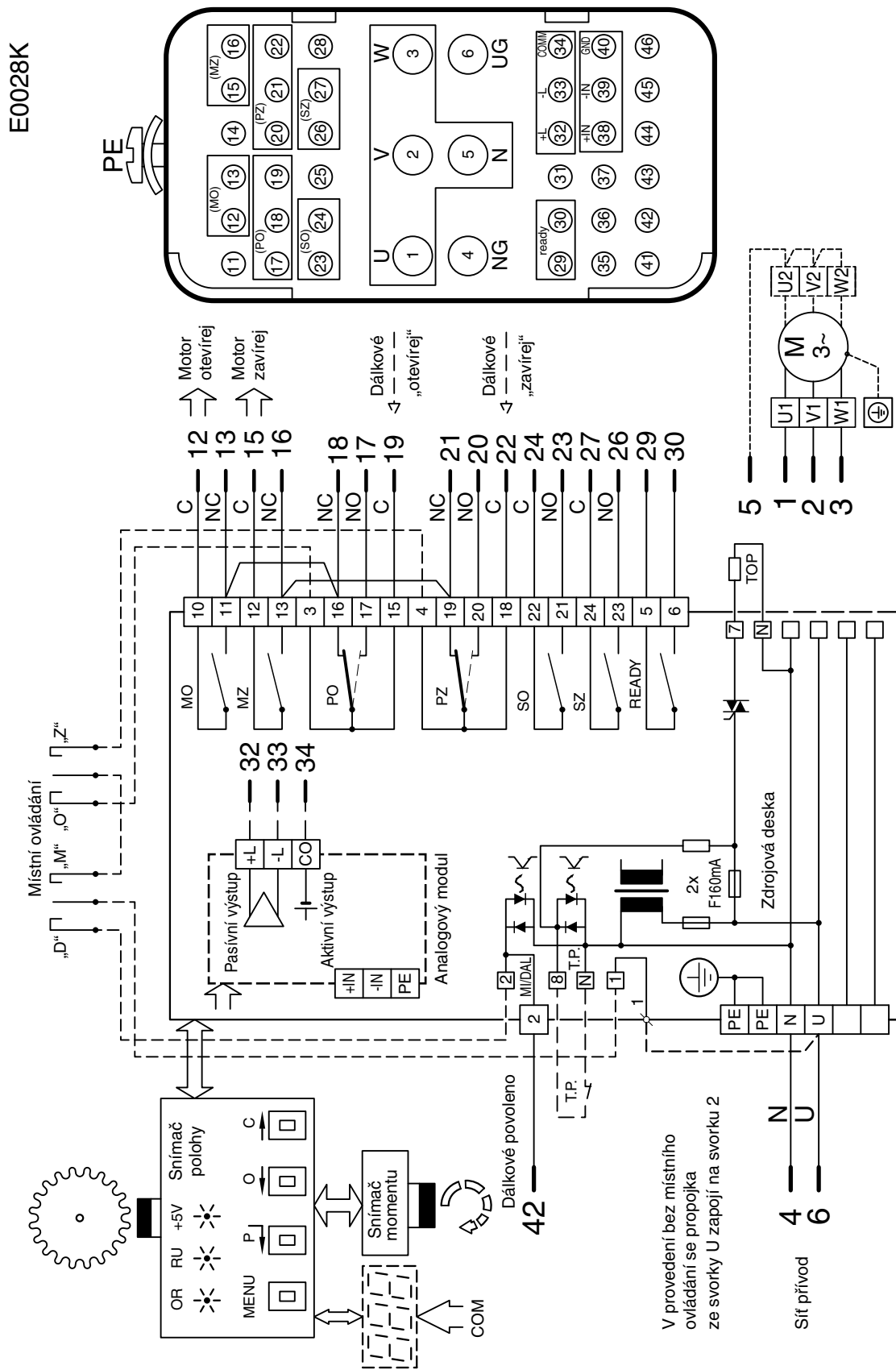
Příklad zapojení elektroniky DMS2 ED v provedení **Náhrada elektromechanické desky**  
**(servomotory MODACT MONED, MOPED, MONEDJ)**

E0001



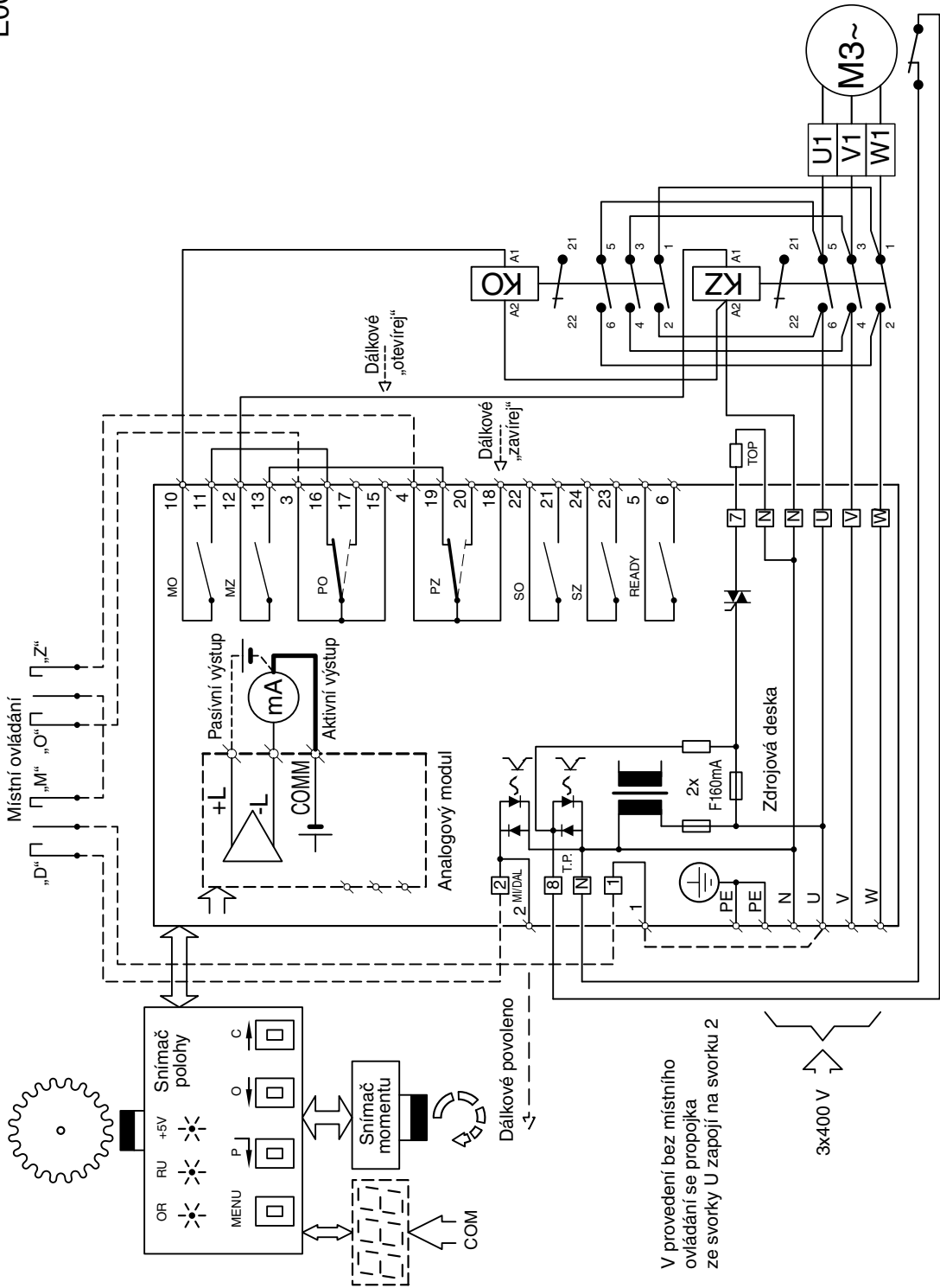
**Poznámka:** Kontakty relé MO, MZ, SO, SZ jsou zde kresleny při vypnutém napájení, kontakty PO, PZ se při vypnutém napájení přestaví do polohy, která je vyznačena čárkovaně.

Příklad zapojení elektroniky DMS2 ED v provedení Náhrada elektromechanické desky s konektorovým připojením  
(servomotory MODACT MONED, MOPED)



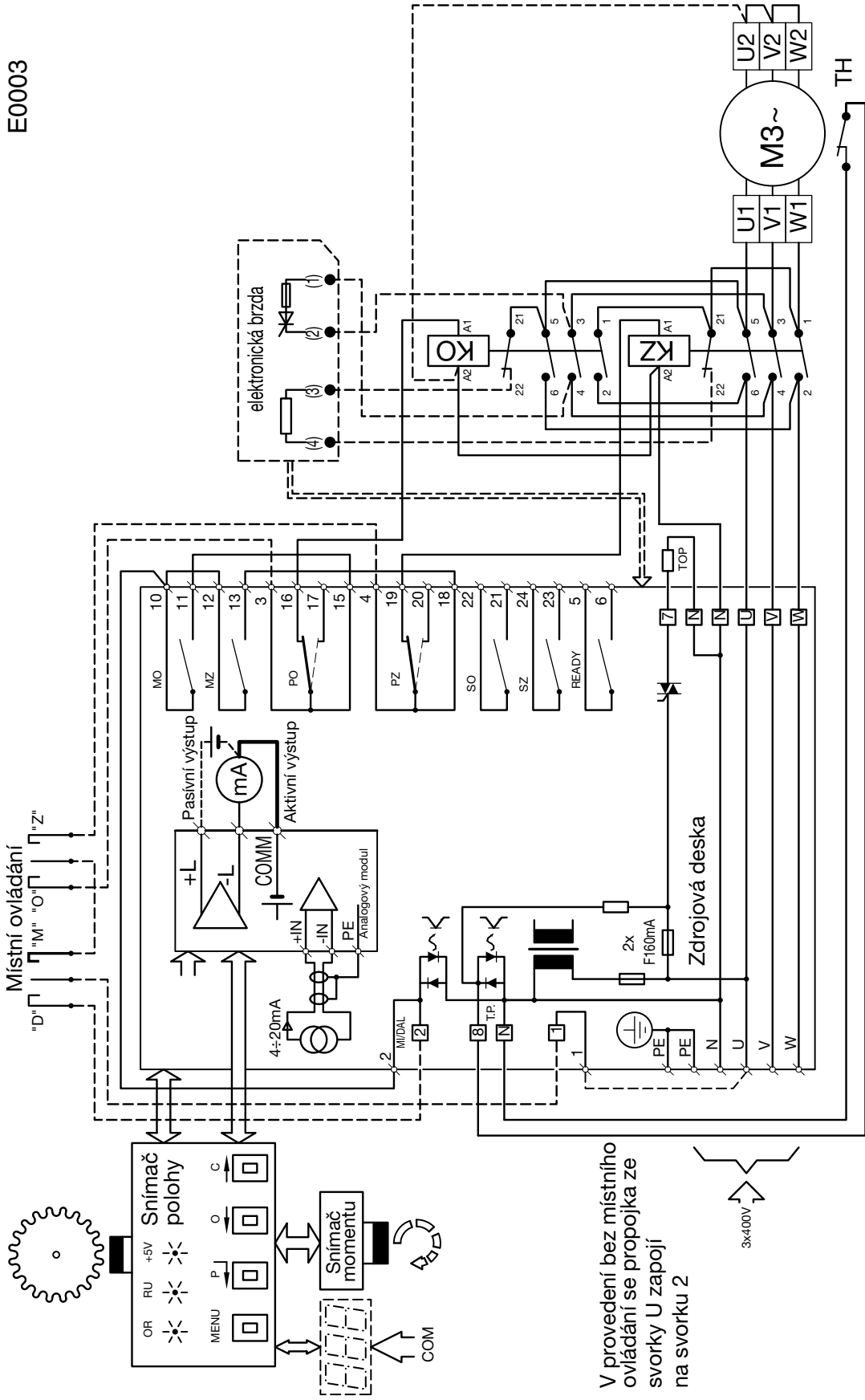
**Příklad zapojení Náhrada elektromechanické desky se stykači a třífázovým elektromotorem  
(servomotory MODACT MONED, MOPED)**

E0002



Příklad zapojení elektroniky DMS2 ED v provedení Control (servomotory MODACT MONED, MOPED)

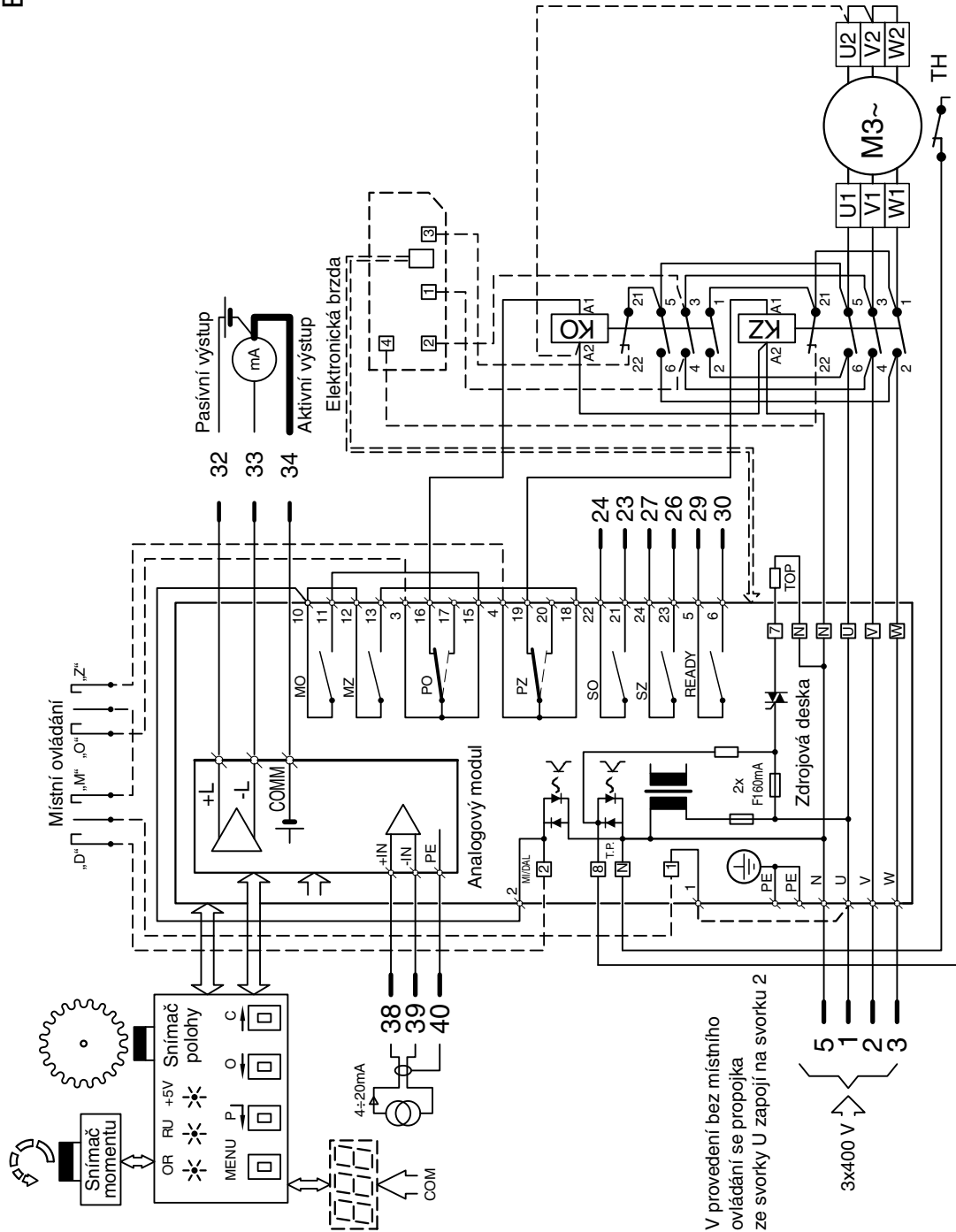
E0003



**Poznámka:** Kontakty relé MO, MZ, SO, SZ jsou zde kresleny při vypnutém napájení, kontakty PO, PZ se při vypnutém napájení přestaví do polohy, která je vyznačena čárkovaně.

Příklad zapojení elektroniky DMS2 ED v provedení Control s konektorovým připojením  
(servomotory MODACT MONED, MOPED)

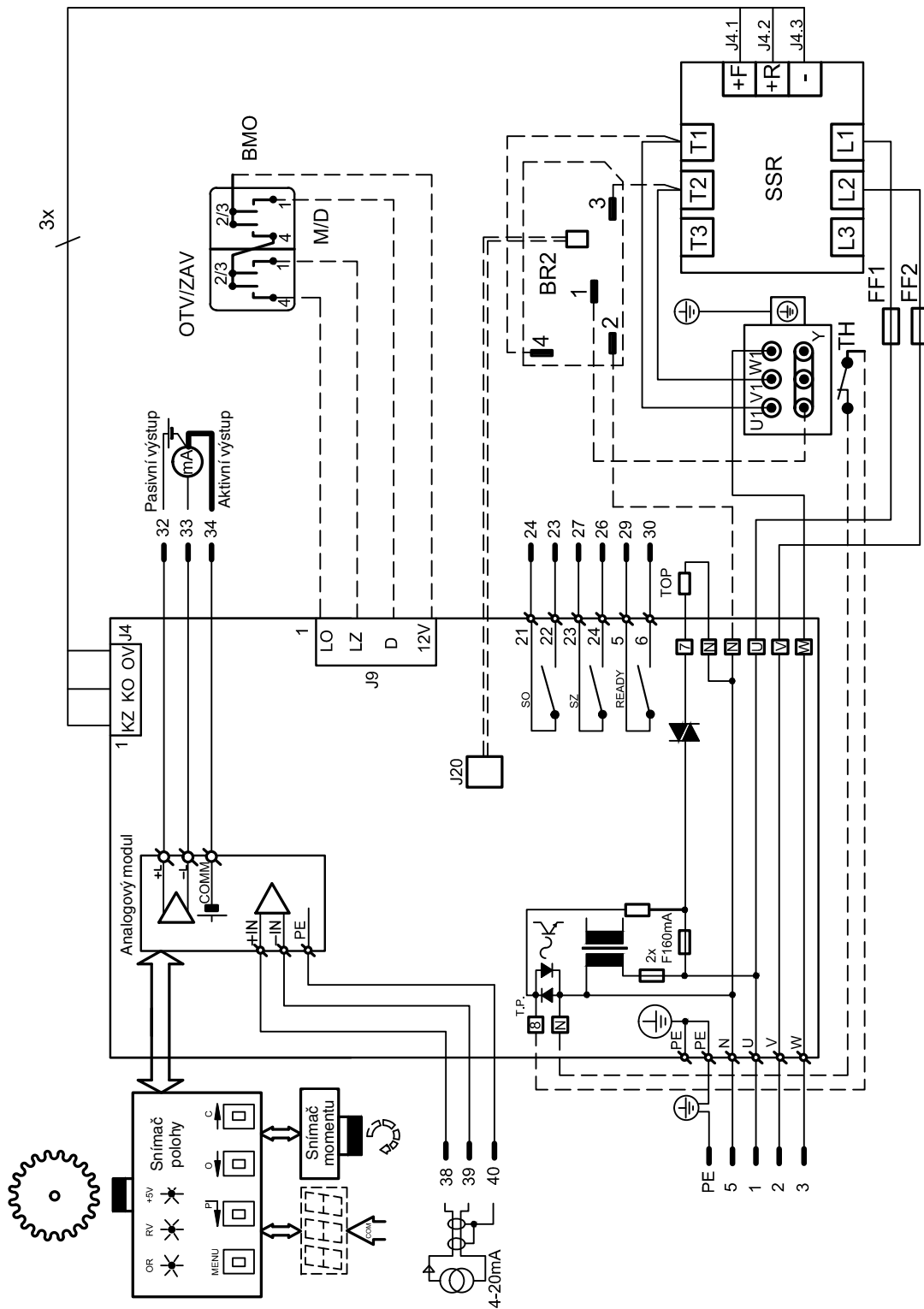
E0027K





Příklad zapojení elektroniky DMS2 ED v provedení Control s bezkontaktním spínáním elektromotoru, s konektorovým připojením

EM0043K-ZBT



## DMS2

### Hlavní vlastnosti DMS2:

- Kompletní řízení chodu servomotoru dvou a třípolohové regulace nebo napojení na průmyslovou sběrnici Profibus.
- Přehledná signalizace provozních a servisních údajů na znakovém LCD displeji 2 x 12.
- Autodiagnostika chybových hlášení na LCD displeji, paměť posledních závad a počtu výskytů jednotlivých závad.
- Nastavení parametrů pomocí PC programu i místním ovládáním pokud je servomotor místním ovládáním vybaven.

### Základní výbava:

Řídicí jednotka je hlavní část systému DMS2 a obsahuje:

- Mikropočítač a paměť parametrů
- Snímače polohy
- 2 signalizační LED
- Konektory pro připojení snímače momentu, desky relé a dvoupolohových vstupů, zdrojové desky, komunikačního adaptéru, LCD displeje a místního ovládání

**Momentová jednotka** zajišťuje snímání kroutícího momentu bezkontaktním snímačem

**Zdrojová jednotka** – existují dva typy:

DMS2.ZAN pro dvoupolohové nebo třípolohové ovládání servomotoru binárními signály „otevíraj“ a „zavíraj“ nebo analogovým signálem 0(4) – 20 mA

DMS2.ZPR pro ovládání servomotoru průmyslovou sběrnici Profibus.

Obě jednotky obsahují napájecí zdroj pro elektroniku, dvě relé pro ovládání silových spínačů (*stykačů nebo bezkontaktních spínačů*) elektromotoru, hlídání sledu fází (*pokud je servomotor napájen třífázovým napětím*), obvody pro připojení topného odporu a vstupními svorkami pro připojení termokontaktu z elektromotoru. Na jednotkách je silová svorkovnice pro připojení síťového napájení. Na jednotkách je konektor pro displej a místní ovládání.

**Jednotka DMS2ZAN dále obsahuje:**

- vstupní obvody pro dvoupolohové a třípolohové ovládání servomotoru a svorky pro připojení vnějších ovládacích signálů
- vstup signálu SAFE – informace o vnější poruše
- relé – celkem pět, čtyři (*signalizační*) lze nastavit jako hlášení polohy, momentu, případně dalších provozních stavů servomotoru, páté (*Ready*) je použito k hlášení chyb, varování a jiných stavů kdy servomotor nemůže bezchybně plnit svou funkci a svorky na které jsou vyvedené kontakty relé
- obvody zpětnovazebního proudového signálu – informace o poloze výstupního hřídele servomotoru.

**Jednotka DMS2.ZPR dále obsahuje:**

- obvody pro komunikaci s nadřazeným řídicím systémem prostřednictvím průmyslové sběrnice Profibus DP, vstupní a výstupní svorky pro připojení sběrnice a zakončovací odpory se spínačem.

**Jednotka displeje** – dvouřádkový displej, 2 x 12 alfanumerických znaků

**Jednotka tlačítek** – snímače tlačítek „*otevíraj*“, „*zavíraj*“, „*stop*“ a otočného přepínače „*místní, dálkové, stop*“.

*Servomotor může být osazen stykači nebo bezkontaktním spínáním elektromotoru, může být vybaven elektronickou brzdou.*

## POSTUP NASTAVENÍ PARAMETRŮ PROGRAMEM DMS2

Před uvedením servomotoru do činnosti je nutné nastavit některé parametry systému pomocí programu DMS2 na PC.

Před seřizením zkontrolujeme servomotor podle odstavce MONTÁŽ A UVEDENÍ SERVOMOTORU DO PROVOZU.

### Upozornění:

*Z bezpečnostních důvodů (snížení rizika poškození servomotoru chybným zapojením) je systém dodán ve stavu vyvolané CHYBY KALIBRACE, kdy jsou funkce omezeny a při ovládání servomotoru z programu DMS2 je jeho chod zastaven při vyvolání jakéhokoli momentu.*

### Poznámka:

*Nastavovací program je stejný i pro elektroniku DMS2 ED. Hlavní okno a okno Volba elektroniky – obrázek na str. 13*

### Pracovní moment

- Zkontrolujeme a případně nastavíme hodnotu pracovního momentu 50 – 100 % v programu DMS2, kterou měníme pouze po dohodě s výrobcem armatury.

### Vypínání v koncových polohách

- Zkontrolujeme a případně nastavíme způsob vypínání v koncových polohách:
- Moment
- Moment+poloha O
- Moment+poloha Z
- Moment+poloha O+Z

## Koncové polohy – pracovní zdvih

- Poloha Z
  - Odjedeme do polohy zavřeno ručně nebo pomocí menu Motor v programu DMS2.
  - Ovládání servomotoru pomocí programu je možné, jen když není vyvolán žádný moment. Z momentu je nutné odjet ručně.
  - Stiskneme tlačítko Z a potvrdíme souhlas se zápisem.
- Poloha O
  - Odjedeme do polohy otevřeno ručně nebo pomocí menu Motor v programu DMS2.
  - Ovládání servomotoru pomocí programu je možné, jen když není vyvolán žádný moment. Z momentu je nutné odjet ručně.
  - Stiskneme tlačítko O a potvrdíme souhlas se zápisem.

## Autokalibrace

- Spuštění autokalibrace pomocí programu je možné, jen když není vyvolán žádný moment. Z momentu je nutné odjet ručně.
- Autokalibraci spustíme tlačítkem Start v programu DMS2.
- Vyčkáme ukončení autokalibrace, informace o jejím průběhu je signalizována vedle tlačítka Start.

## Ostatní parametry

Zkontrolujeme a případně změníme další parametry:

Řídící signál	4 – 20 mA	20 – 4mA	0 – 20 mA	20 – 0 mA
	2 polohový	Sběrnice		
Necitlivost	1 – 10 %			
Funkce SAFE	Otevírat	Zavírat	Zastavit	Na polohu
Aktivní SAFE	OV	230 V		
Čas blokování momentu v koncových polohách	0 – 20 s			
Poloha blokování momentu v koncových polohách	1 – 10 %			
Výstup polohového signálu	4 – 20 mA	20 – 4 mA		
Funkce READY – Sdružená chyba	Vypnuto	Varování	Chyby	Varování nebo chyby
	Chyby nebo není dálkově	Chyby nebo varování nebo není dálkově	Moment „O“ nebo „Z“	
Relé 1 – 4	Vypnuto	Poloha O	Poloha Z	
	Moment O	Moment Z	Moment a poloha O	Moment a poloha Z
	Otevírání	Zavírání	Pohyb	Poloha
	Poloha N	Ovl. místní	Ovl. dálkové	Ovl. vypnuto
	Moment O/Z	Pohyb – blikač		
Polohy Relé 1 – 4	0 – 100 %			

### Poznámka:

*SAFE – vstup informace o chybě vnějšího zařízení lze nastavit tak, aby servomotor reagoval jako na vlastní chybu*

## Autodiagnostika

Tabulka Seznam chyb – stejná jako u elektroniky DMS2 ED (str. 15)

## Paměť počtu vyvolaných chyb

- DMS2 používá pro všechny zjišťované chyby počítaadla výskytu těchto chyb během činnosti systému.
- Hodnoty počítadel jsou ukládány do EEPROM paměti a jsou zachovány i po výpadku napájení.
- Čtení a mazání počítadel chyb je možné pomocí programu pro PC.

## Paměť posledních vyvolaných chyb

- DMS2 ukládá 3 poslední vyvolané chyby do paměti EEPROM.
- DMS2 umožňuje zobrazit chyby pomocí programu PC nebo vypínačů místního/dálkového ovládání.
- Na displeji v MENU 22 INFORMACE se nalistuje CHYBA 1, CHYBA 2, CHYBA 3. CHYBA 1 je poslední chyba.

## Nastavení parametrů pomocí tlačítek místního ovládání

Signalizace režimů činnosti pomocí diod LED na desce snímače polohy:

Červená	Zelená	Stav
-	-	Systém bez napájení
-	svítí	Vše v pořádku – pracovní režim ( <i>dálkové, místní nebo vypnuté ovládání</i> )
bliká	svítí	Chyba nebo varování – pracovní režim ( <i>dálkové, místní nebo vypnuté ovládání</i> )
svítí	svítí	Nastavení parametrů pomocí tlačítek nebo PC

Signalizace režimů činnosti pomocí displeje:

Na displeji je poloha servomotoru v %, zobrazení stavu místního ovládání popřípadě dosažení momentu. Při chybě tento stav přeblikává s číslem aktuální chyby. Při více chybách se tyto chyby cyklicky opakují.

## Přehled MENU

	Název	Hodnota parametru	Význam
1	JAZ/LANGUAGE	CESKY	Jazyk menu
		ENGLISH	
2	POLOHA O, Z	POL.OTEVR.	Koncová poloha otevřeno nebo zavřeno
		POL.ZAVRENO	
3	KALIBRACE	SPUSTIT	Spuštění autokalibrace
4	KONCOVA POL.	MOMENT	Vypínání v koncových polohách
		MOMENT+POL.O	
		MOMENT+POL.Z	
		MOMENT+P.O+Z	
5	MOMENT PR. O	50 – 100 %	Moment pracovní otevřeno (volba 50 – 69 % závisí na parametru Moment min.)
6	MOMENT PR. Z	50 – 100 %	Moment pracovní zavřeno (volba 50 – 69 % závisí na parametru Moment min.)
7	CAS BLOK.MOM	0 – 20 s	Čas blokování momentu
8	POLOHA BL. O	0 – 50 %	Poloha blokování momentu otevřeno
9	POLOHA BL. Z	0 – 50 %	Poloha blokování momentu zavřeno
10	CPT	4 – 20 mA	Charakteristika proudového vysílače
		20 – 4 mA	
11	RIDICI SIGN.	4 – 20 mA	Analogový řídicí signál
		20 – 4 mA	
		0 – 20 mA	
		20 – 0 mA	
12	NECITLIVOST	1 – 10 %	Pásmo necitlivosti
13	SAFE	OTEVIRAT	Reakce na signál Safe a ztrátu řídicího signálu
		ZAVIRAT	
		ZASTAVIT	
		POLOHA	
14	SAFE AKTIV.	0 V	Aktivní signál Safe
		230 V	
15	TP SAFE	blokuje SAFE	Reakce při aktivování tepelné pojistky
		SAFE aktivní	
16	TP NULOVANI	AUTOMATICKY	Nulování tepelné pojistky
		MISTNIM OVL.	
		VYPNUTO	
		VAROVANI	
		CHYBY	
17	RELE READY	VAR.+CHYBY	Funkce Relé Ready
		CHYBY+NENÍ D	
		VAR+CHYBY+ND	
		MOMENT O/Z	

	Název	Hodnota parametru	Význam
18	RELE 1	VYPNUTO	Funkce Relé 1
		POL.OTEVRENO	
		POL. ZAVRENO	
		MOM.OTEVRENO	
		MOM. ZAVRENO	
		POL.O.+MOM.O	
		POL.Z.+MOM.Z	
		OTEVIRA	
		ZAVIRA	
		POHYB	
		POLOHA	
		POL. N.	
		OVL. MÍSTNI	
		OVL. DÁLKOVÉ	
OVL. VYPNUTO			
MOMENT O/Z			
POHYB-BLIKAC			
19	RELE 2	shodné s RELE 1	Funkce Relé 2
20	RELE 3	shodné s RELE 1	Funkce Relé 3
21	RELE 4	shodné s RELE 1	Funkce Relé 4
22	INFORMACE	SNIMAC	Informace o systému
		DISP I	
		DISP E	
		DISP ED	
		FLDBUS	
		CHYBA 1	
		CHYBA 2	
		CHYBA 3	
		MOMENT	
TEPLOTA			
23	ZALOHA PAR	OBNOVIT PAR	Vytvoření záložních parametrů, obnovení ze záložních parametrů
		VYTVORIT ZAL	
24	ADRESA	1 – 125	Adresa servomotoru na průmyslové sběrnici
25	TAKT MOD	VYPNUTO	Mód taktovacího režimu
		SMER O	
		SMER Z	
		SMĚR O+Z	
26	TAKT BEH	1 – 250 s	Doba běhu motoru v taktovacím režimu
27	TAKT PAUSA	1 – 250 s	Doba pauzy motoru v taktovacím režimu

Nastavení servomotoru pomocí tlačítek:

- Přepínač místního ovládání přepneme do pozice OFF
- Dlouhým stiskem tlačítka STOP vstoupíme do MENU. Tlačítka O nebo Z listujeme v MENU (*MENU1 – MENU27*)  
Ve vybraném menu krátkým stiskem tlačítka STOP vstoupíme do tohoto menu a tlačítka O nebo Z volíme parametr.  
Dlouhým stiskem tlačítka STOP zapíšeme parametr do paměti. Krátkým stiskem tlačítka STOP vystoupíme z nastavování parametrů a můžeme listovat do dalšího menu.  
Z nastavovacího menu vystoupíme dlouhým stiskem tlačítka STOP nebo za posledním MENU 27 je položka KONEC ve které dlouhým stiskem tlačítka STOP ukončíme nastavovací režim.

### Nastavení koncových poloh pomocí tlačítek místního ovládání

Přepínač MÍSTNĚ – DÁLKOVĚ přepneme do polohy OFF. Dlouhým stiskem tlačítka STOP vstoupíme do nastavovacího režimu. Pomocí tlačítka „Z“ nalistujeme MENU2. Krátkým stiskem tlačítka STOP zvolíme nastavování polohy „O“. Přepínač přepneme do polohy „MÍSTNĚ“ a spustíme servomotor. Po dosažení požadované polohy přepneme přepínač do polohy „OFF“ a dlouhým stiskem tlačítka „STOP“ zapíšeme polohu do paměti.

Krátkým stiskem tlačítka „Z“ zvolíme nastavování polohy „Z“. Opět přepneme přepínač do polohy „MÍSTNĚ“ a spustíme servomotor ve směru „Z“. Po dosažení požadované polohy přepneme přepínač do polohy „OFF“ a dlouhým stiskem tlačítka „STOP“ zapíšeme polohu do paměti.

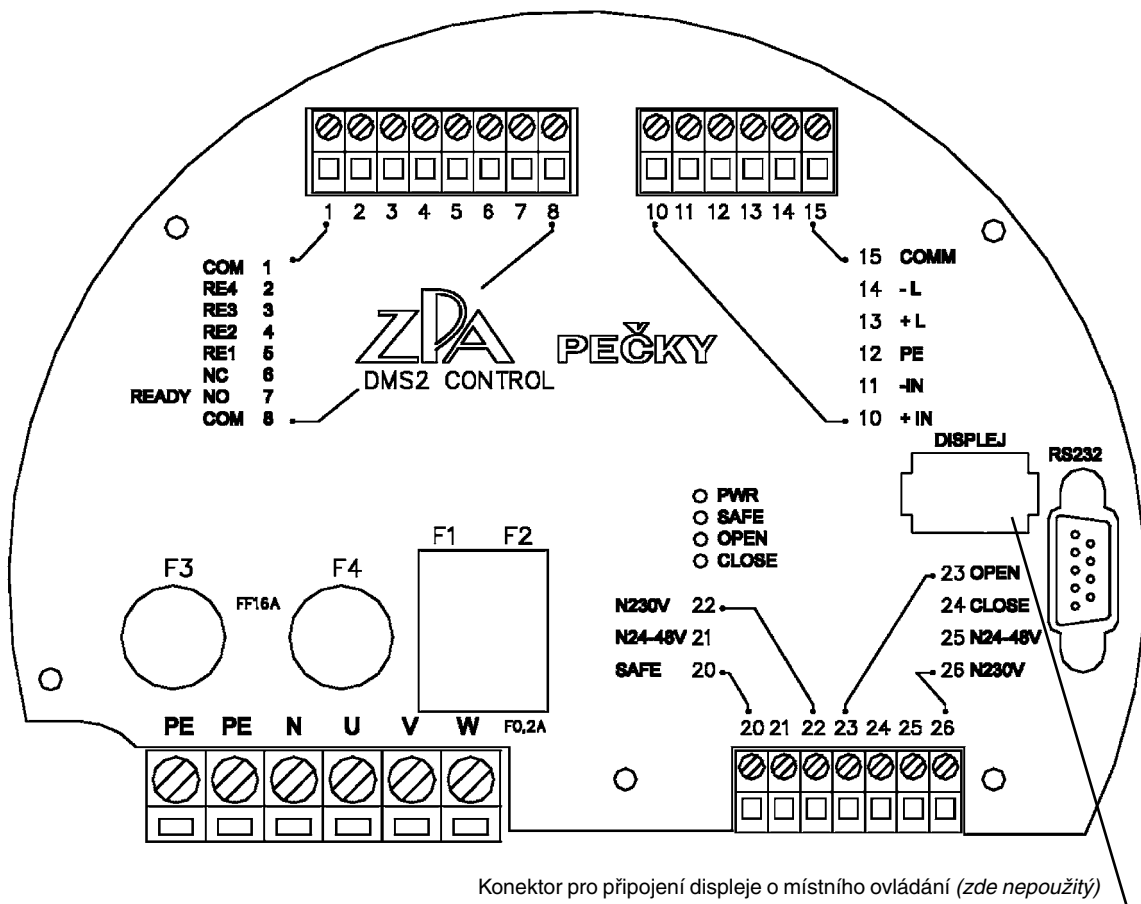
Krátkým stiskem tlačítka „STOP“ opustíme MENU 2. Dlouhým stiskem tlačítka „STOP“ opustíme nastavovací režim.

Přepnutím místního ovládání do polohy OFF a vstupem do menu (*dlouhým stiskem tlačítka STOP*) a přepnutím do polohy „MÍSTNĚ“ je možné přestavovat servomotor pomocí tlačítek „O“ a „Z“ za nastavené koncové polohy. V tomto případě vypíná servomotor až při dosažení nastaveného vypínacího momentu.

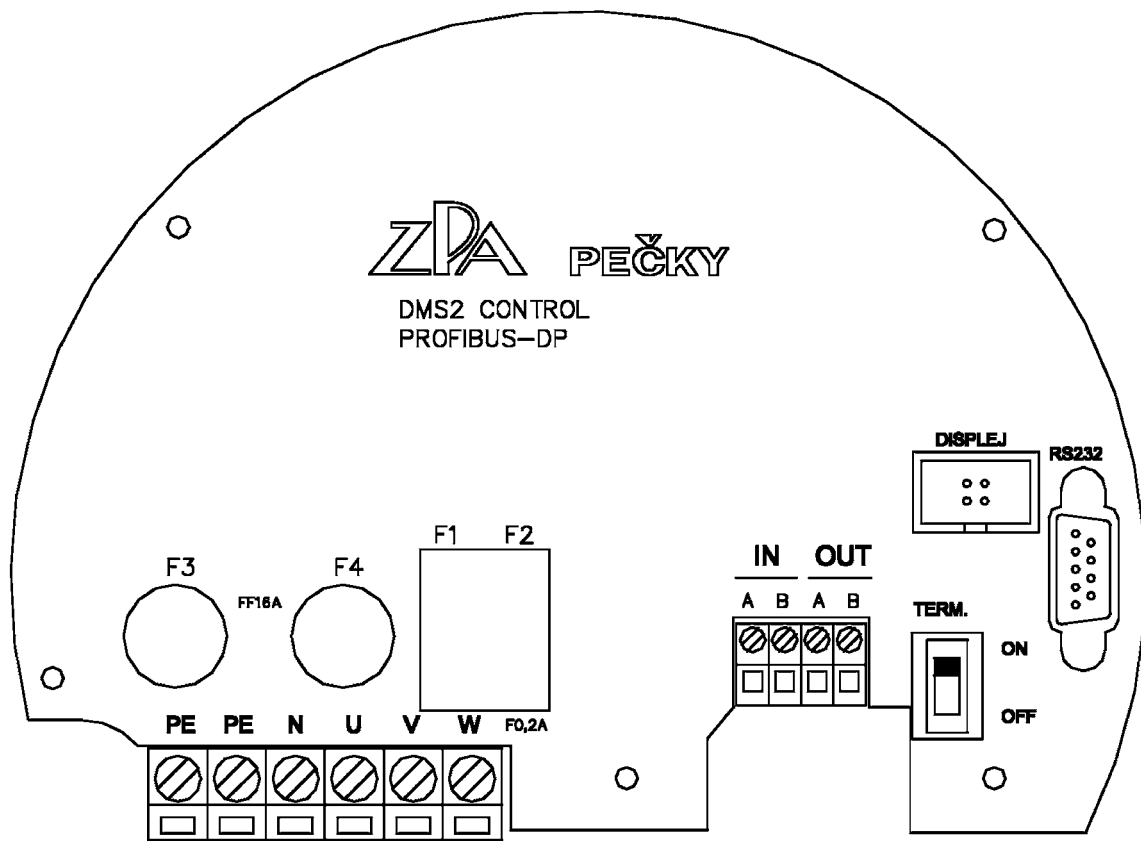
### Autokalibrace

V nastavovacím režimu nalistujeme MENU 3. Krátkým stiskem tlačítka „STOP“ vstoupíme do MENU 3 a dlouhým stiskem tlačítka „STOP“ spustíme autokalibraci. Servomotor si krátkým spuštěním motoru v obou směrech změří setrvačnost. Ukončení autokalibrace je oznámeno nápisem AUTOKALIBRACE OK.

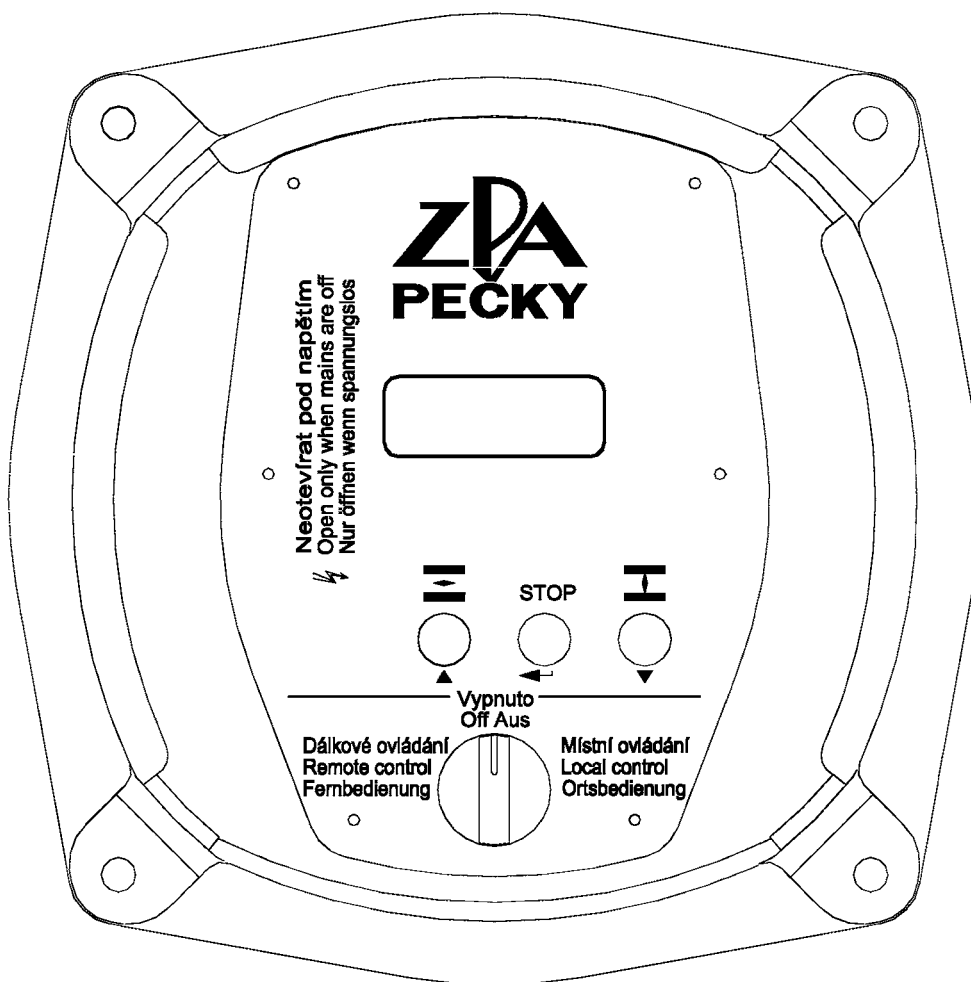
Krátkým stiskem tlačítka „STOP“ se vrátíme do MENU 3 a dlouhým stiskem tlačítka „STOP“ opustíme nastavovací režim.



**Svorkovnice DMS2 Analog**



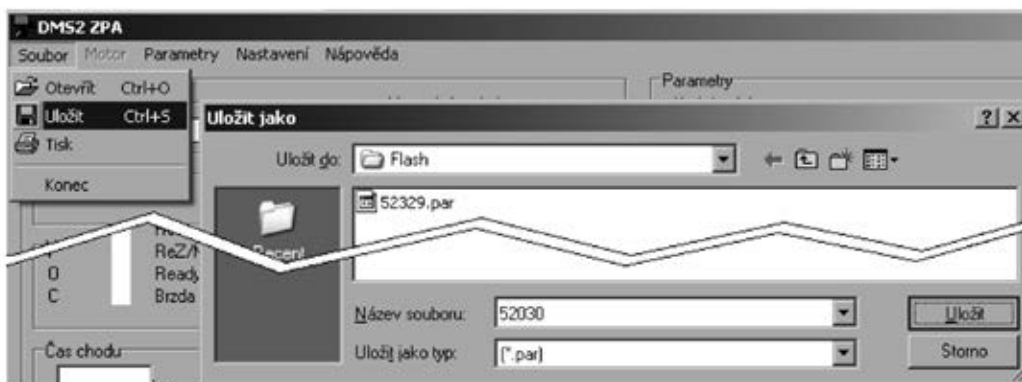
**Svorkovnice DMS2 Profibus**



**DMS2 - místní ovládání a displej**

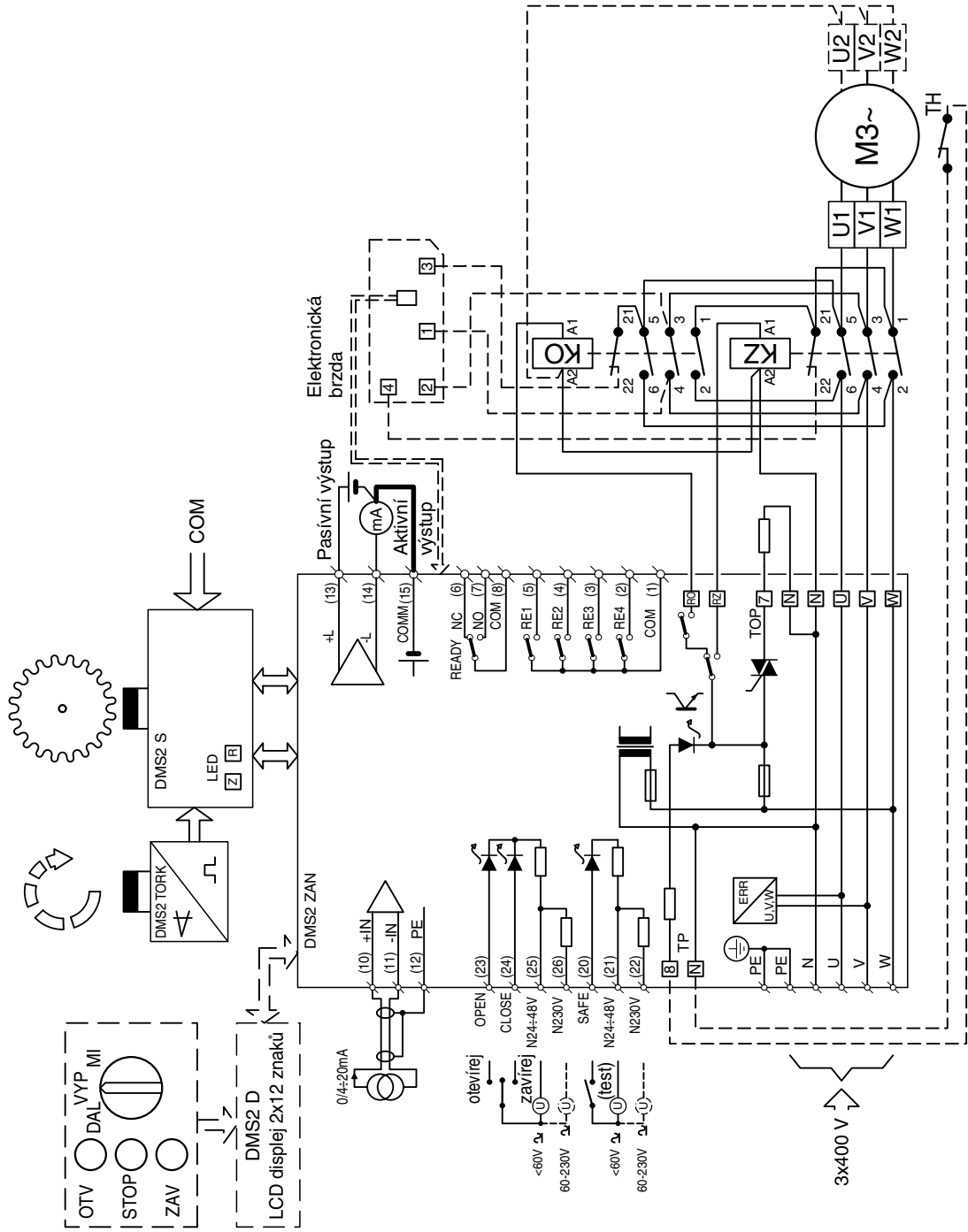
**Poznámka:**

Nastavovací program umožňuje kopírovat data z paměti parametrů elektroniky DMS2 a DMS2ED do počítače jako soubor s příponou „**par**“ (v příkladu na obrázku vznikne soubor **52 030.par** v adresáři **Flash**). Soubor může sloužit jako záloha pro případ že bude potřeba v daném servomotoru vyměnit snímač polohy a nastavit jej stejně jako ten vyměněný nebo jej lze zaslat jako přílohu e-mailu výrobní nebo servisní firmě při řešení případných problémů. Výměnu snímače polohy může provést pouze výrobní závod nebo jím pověřená servisní organizace.



Příklad zapojení elektroniky DMS2 Analog v provedení Control (servomotory MODACT MONED, MOPED)

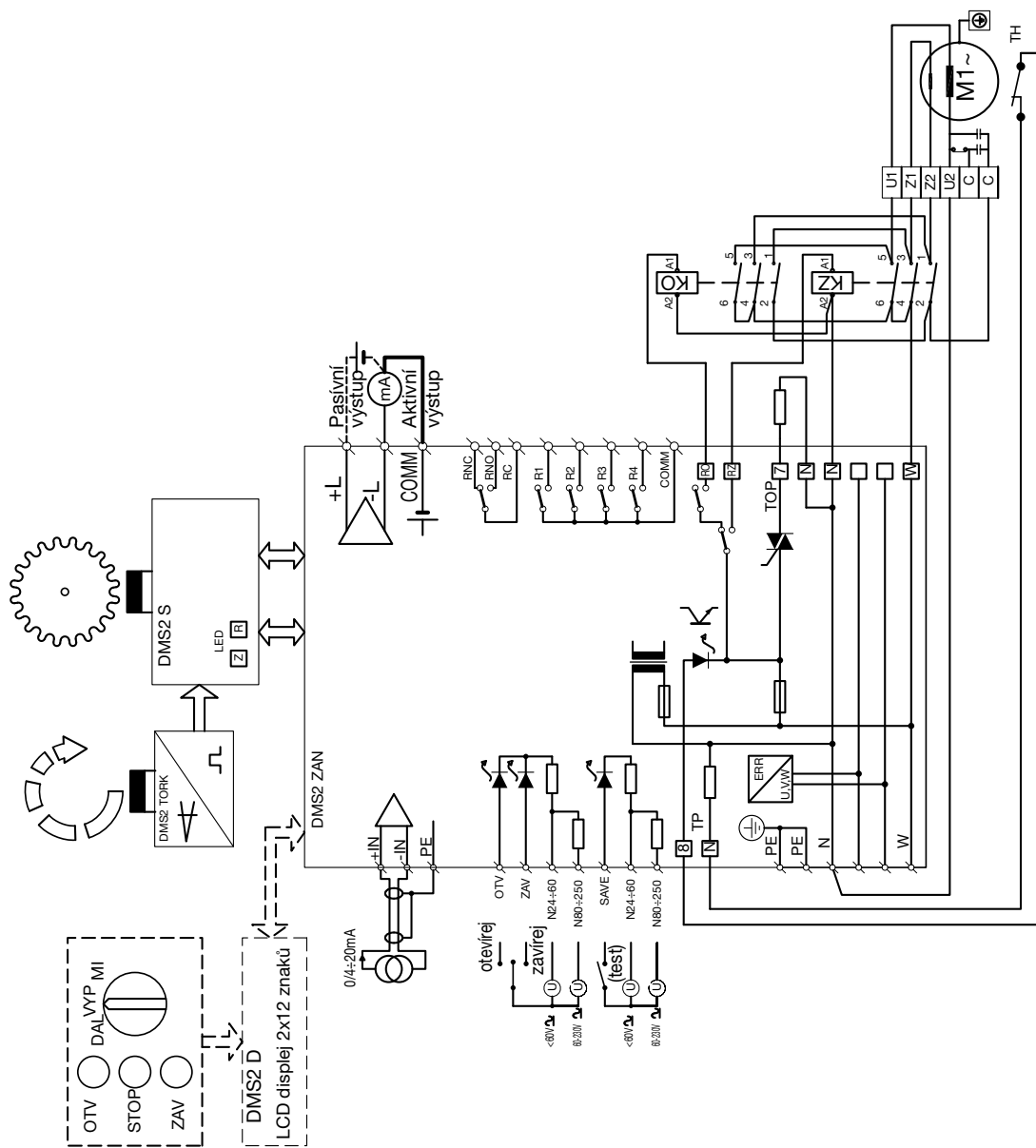
E0006







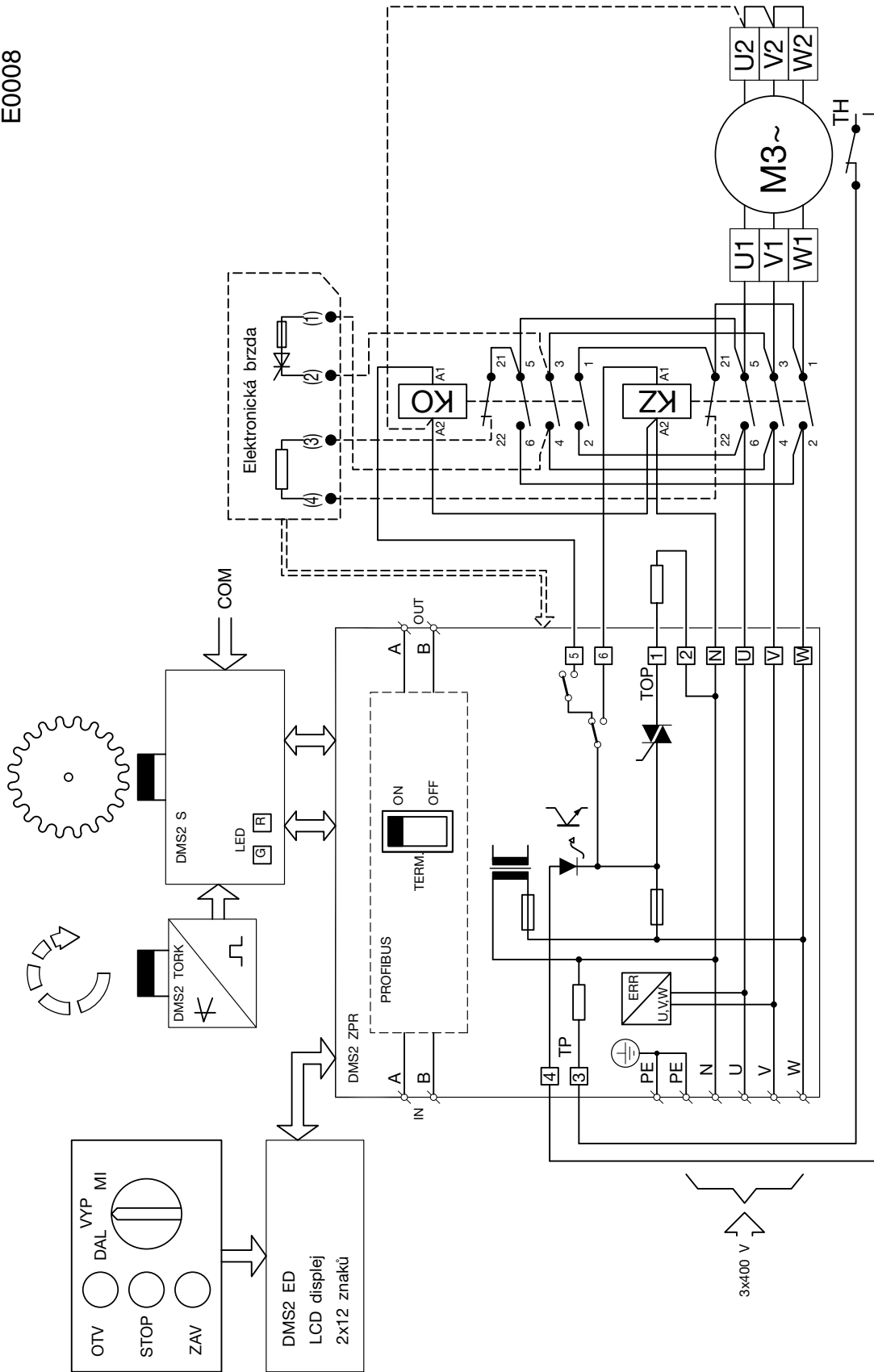
Příklad zapojení elektroniky DMS2 Analog (servomotory MODACT MONEDJ)



E0007

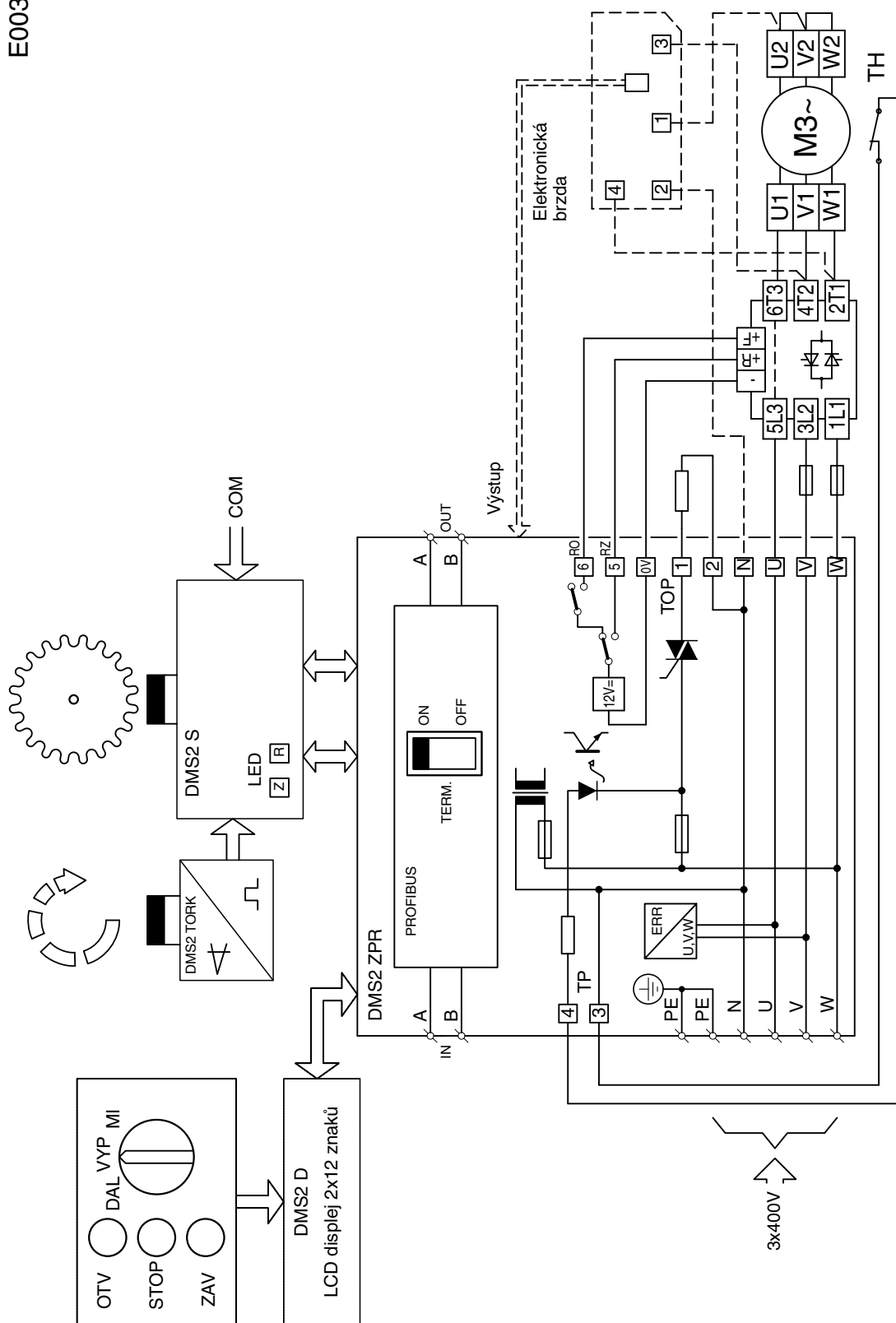
Příklad zapojení elektroniky DMS2 Profibus (servomotory MODACT MONED, MOPED)

E0008



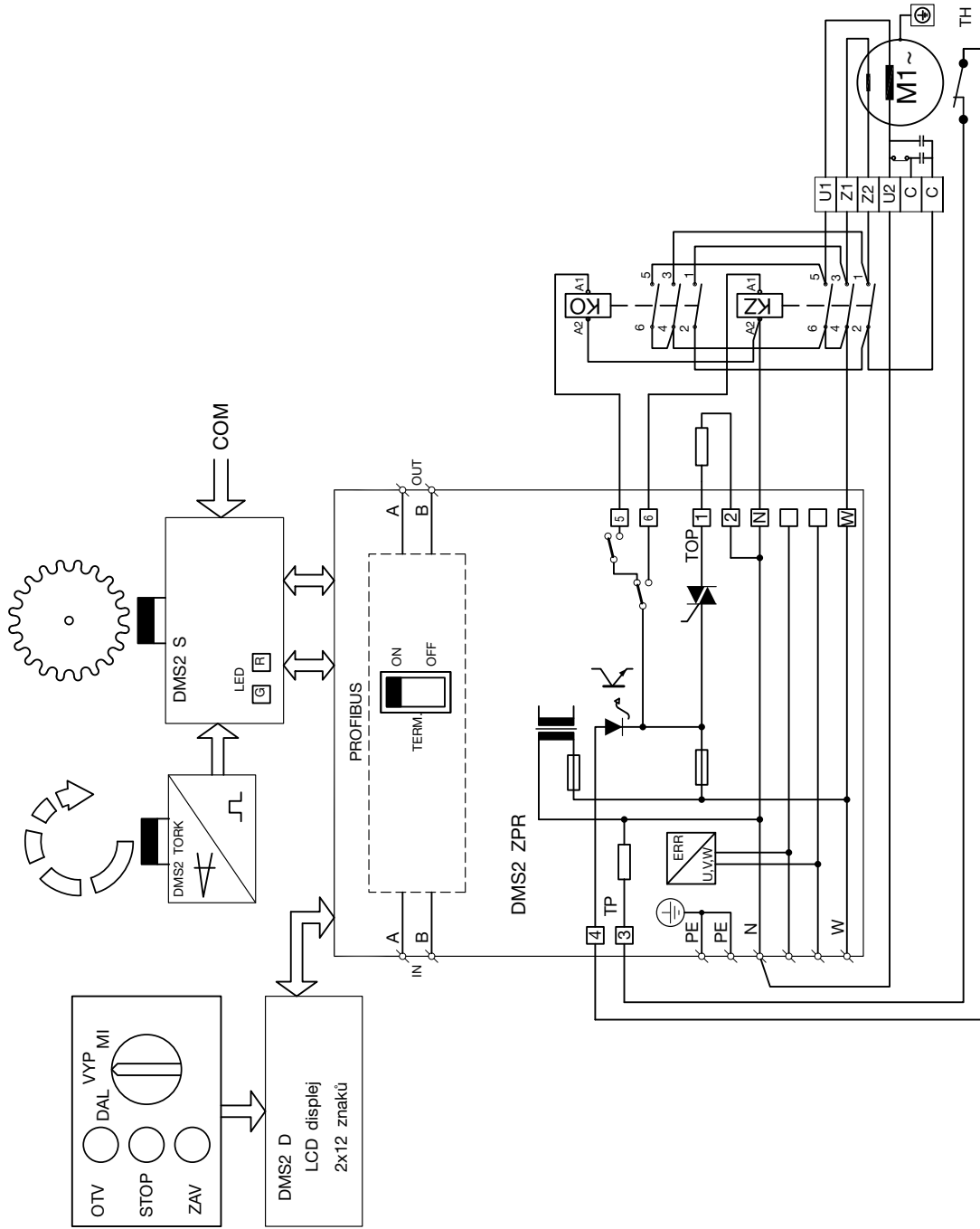
Příklad zapojení elektroniky s bezkontaktním spínáním elektromotoru (*servomotory MODACT MONED, MOPED*)

E0033



Příklad zapojení elektroniky DMS2 Profibus (servomotory MODACT MONEDJ)

E0009



**Tabulka č. 1: Elektrické servomotory MODACT MONED, MOPED – základní parametry**  
 S elektromotory 1TZ9002 (1LE1002) - napájecí napětí 3x230/400 V, 50 Hz, krytí IP 55 (MODACT MONED), IP 67 (MODACT MOPED)

Typové označení	Moment [Nm]		Rychlost přestavení [1/min]	Pracovní zdvih [ot]	Typ maziva	Elektromotor				Hmotnost [kg]		Typové číslo					
	Vypinací	Záběrný				Výkon [kW]	Otáčky [1/min]	$I_n$ (400V) [A]	$\frac{I_2}{I_1}$	základní	doplňkové						
MONED (MOPEd) 40/135-7		135	7			0,09	635	0,53				6	7	8	9	10	
MONED (MOPEd) 40/220-9		220	9			0,18	875	0,85									
MONED (MOPEd) 40/135-15		135	15			0,18	875	0,85									
MONED (MOPEd) 40/100-25	20 – 40	100	25			0,25	1365	0,80									
MONED (MOPEd) 40/60-40		60	40			0,25	1365	0,80									
MONED (MOPEd) 40/95-50		95	50		●	0,37	2755	1,06									
MONED (MOPEd) 40/60-80		60	80		●	0,37	2755	1,06									
MONED (MOPEd) 80/135-7		135	7			0,09	635	0,53									
MONED (MOPEd) 80/220-9		220	9			0,18	875	0,85									
MONED (MOPEd) 80/135-15	40 – 80	135	15			0,18	875	0,85									
MONED (MOPEd) 80/100-25		100	25			0,25	1365	0,80									
MONED (MOPEd) 80/104-40		104	40	2 – 1980		0,37	1350	1,08									
MONED (MOPEd) 70/95-50	40 – 70	95	50		●	0,37	2755	1,06									
MONED (MOPEd) 70/90-80		90	80		●	0,55	2750	1,46									
MONED (MOPEd) 125/160-7		160	7			0,12	625	0,82									
MONED (MOPEd) 125/220-9		220	9			0,18	875	0,85									
MONED (MOPEd) 125/170-15	80 – 125	170	15			0,25	860	0,98									
MONED (MOPEd) 125/165-25		165	25			0,37	1350	1,08									
MONED (MOPEd) 115/150-50	80 – 115	150	50		●	0,55	2750	1,46									
MONED (MOPEd) 200/280-9		280	9			0,25	860	0,98									
MONED (MOPEd) 200/270-15	100 – 200	270	15			0,37	1350	1,08									
MONED (MOPEd) 200/300-25		300	25			0,55	1365	1,62									
MONED (MOPEd) 140/180-50	100 – 140	180	50		●	0,75	2780	1,81									
MONED (MOPEd) 95/125-7	63 – 95	125	7			0,09	635	0,53									
MONED (MOPEd) 100/210-9		210	9			0,18	875	0,85									
MONED (MOPEd) 100/185-15		185	15			0,25	860	0,98									
MONED (MOPEd) 100/130-25		130	25			0,37	915	1,23									
MONED (MOPEd) 100/165-40	63 – 100	165	40			0,55	1385	1,44									
MONED (MOPEd) 100/140-63		140	63		●	0,75	1385	1,85									
MONED (MOPEd) 100/200-80		200	80		●	1,1	2840	2,45									
MONED (MOPEd) 100/140-100		140	100	2 – 1400	●	1,1	1405	2,5									
MONED (MOPEd) 100/165-145		165	145		●	1,5	2835	3,3									
MONED (MOPEd) 125/160-7	100 – 125	160	7			0,12	625	0,82									
MONED (MOPEd) 160/210-9		210	9			0,18	875	0,85									
MONED (MOPEd) 160/200-16		200	16			0,37	915	1,23									
MONED (MOPEd) 160/208-25		208	25			0,55	900	1,68									
MONED (MOPEd) 160/225-40	100 – 160	225	40			0,75	1385	1,85									
MONED (MOPEd) 160/330-65		330	65		●	1,5	1410	3,35									
MONED (MOPEd) 160/275-80		275	80		●	1,5	2835	3,3									
MONED (MOPEd) 160/215-100		215	100		●	1,5	1410	3,35									
MONED (MOPEd) 160/280-130		280	130		●	2,2	2855	4,7									

MONED (MOPED) 245/340-7	160 – 245	340	7			1T29002-0DD3	0,25	680	1,03	2,6	52	X X 6 X N(P)ED
MONED (MOPED) 230/300-9	160 – 230	300	9			1T29002-0DC2	0,37	915	1,23	2,7	50	X X 0 X N(P)ED
MONED (MOPED) 230/300-16		300	16			1T29002-0DC3	0,55	900	1,68	2,7	52	X X 1 X N(P)ED
MONED (MOPED) 250/325-25	160 – 250	325	25			1T29002-0DEC	0,75	940	2,3	3,8	45	X X 2 X N(P)ED
MONED (MOPED) 250/325-40		325	40			1T29002-0EB0	1,1	1405	2,5	4,5	45	X X 3 X N(P)ED
MONED (MOPED) 230/300-70	160 – 230	300	70		●	1T29002-0EB4	1,5	1410	3,35	4,7	54	X X 4 X N(P)ED
MONED (MOPED) 250/420-80	160 – 250	420	80		●	1T29002-0EA4	2,2	2855	4,7	6,5	49	X X 5 X N(P)ED
MONED (MOPED) 200/260-145	160 – 200	260	145		●	1T29002-0EA4	2,2	2855	4,7	6,5	49	X X 7 X N(P)ED
MONED (MOPED) 400/640-7	230 – 400	640	7	2 – 1400		1T29002-0ED4	0,55	675	1,58	3,0	55	X X E X N(P)ED
MONED (MOPED) 370/480-10	230 – 370	480	10			1T29002-0DC3	0,55	900	1,68	2,7	53	X X F X N(P)ED
MONED (MOPED) 400/740-16		740	16			1T29002-0EC4	1,1	925	3,15	3,8	55	X X H X N(P)ED
MONED (MOPED) 400/520-25	230 – 400	520	25			1T29002-0EC4	1,1	925	3,15	3,8	48	X X J X N(P)ED
MONED (MOPED) 400/510-40		510	40			1T29002-0EB4	1,5	1410	3,35	4,7	48	X X K X N(P)ED
MONED (MOPED) 400/520-70		520	70		●	1T29001-0EB6	2,2	1425	4,65	6,1	49	X X L X N(P)ED
MONED (MOPED) 320/420-140	230 – 320	420	140		●	1T29001-0EA6	3,0	2895	6,0	7,9	49	X X M X N(P)ED
MONED (MOPED) 500/800-16	250 – 500	800	16			1T29002-1BD2	1,5	700	4,7	3,5	97	X X 0 X N(P)ED
MONED (MOPED) 470/610-25	250 – 470	610	25			1T29002-0EC4	1,1	925	3,15	3,8	90	X X 1 X N(P)ED
MONED (MOPED) 500/720-40		720	40			1T29002-1BC2	2,2	940	5,7	4,6	93	X X 2 X N(P)ED
MONED (MOPED) 500/670-63	250 – 500	670	63		●	1T29002-1AB5	3,0	1425	6,3	5,4	90	X X 3 X N(P)ED
MONED (MOPED) 500/770-100		770	100		●	1T29002-1AB6	4,0	1435	8,6	5,8	97	X X 4 X N(P)ED
MONED (MOPED) 630/900-16		900	16			1T29002-1BD2	1,5	700	4,7	3,5	99	X X 0 X N(P)ED
MONED (MOPED) 630/1300-22	320 – 630	1300	22			1T29002-1BC2	2,2	940	5,7	4,6	103	X X 1 X N(P)ED
MONED (MOPED) 630/830-35		830	35			1T29002-1AB4	2,2	1425	4,9	5,1	97	X X 2 X N(P)ED
MONED (MOPED) 630/900-63		900	63	2 – 1080	●	1T29002-1BB2	4,0	1435	8,4	6,1	97	X X 3 X N(P)ED
MONED (MOPED) 1000/1300-22		1300	22			1T29002-1BC2	2,2	940	5,7	4,6	102	X X 6 X N(P)ED
MONED (MOPED) 1000/1400-35	500 – 1000	1400	35			1T29002-1BB2	4,0	1435	8,4	6,1	105	X X 7 X N(P)ED
MONED (MOPED) 1000/1500-63		1500	63		●	1T29002-1BB6	5,5	1420	11,6	5,8	109	X X 9 X N(P)ED
MONED (MOPED) 1250/1780-45	630 – 1250	1780	45		●	1T29002-1CC3	5,5	955	12,7	5,7	211	X X 0 X N(P)ED
MONED (MOPED) 1250/1650-70		1650	70		●	1T29002-1CB2	7,5	1450	15,4	6,6	206	X X 1 X N(P)ED
MONED (MOPED) 900/1170-100	630 – 900	1170	100		●	1T29002-1CB2	7,5	1450	15,4	6,6	206	X X 2 X N(P)ED
MONED (MOPED) 1800/2400-70	1000 – 1800	2400	70		●	1T29002-1CB6	11	1450	21,5	7,2	217	X X 3 X N(P)ED
MONED (MOPED) 1250/1650-100	630 – 1250	1650	100		●	1T29002-1CB6	11	1450	21,5	7,2	217	X X 4 X N(P)ED
MONED (MOPED) 2500/3850-20	1000 – 2500	3850	20		●	1T29002-1CC3	5,5	955	12,7	5,7	309	X X 0 X N(P)ED
MONED (MOPED) 2500/3600-30		3600	30		●	1T29002-1CB2	7,5	1450	15,4	6,6	304	X X 1 X N(P)ED
MONED (MOPED) 2000/2600-40	1000 – 2000	2600	40	2 – 460	●	1T29002-1CB2	7,5	1450	15,4	6,6	304	X X 2 X N(P)ED
MONED (MOPED) 3900/5100-30	2000 – 3900	5100	30		●	1T29002-1CB6	11	1450	21,5	7,2	315	X X 3 X N(P)ED
MONED (MOPED) 2800/3600-40	1600 – 2800	3600	40		●	1T29002-1CB6	11	1450	21,5	7,2	315	X X 4 X N(P)ED

#### Poznámky:

- 1) Jmenovitý moment pro provoz S2 je roven 60 % maximálního vypínacího momentu. Jmenovitý moment pro provoz S4 je roven 40 % maximálního vypínacího momentu
- 2) Údaje o hmotnosti platí pro provedení s přípojevacími rozměry C, D, E.
- 3) V tabulce je označení typu elektromotoru podle MEZ tj. 1T29. Při dodání může být typ elektromotoru označen i podle SIEMENS tj. 1LE1. Další symboly značení jsou pak již shodné.
- 4) ● – Označení servomotorů plněných olejem. Ostatní servomotory jsou plněny plastickým mazivem.

**Tabulka 2 – Elektrické servomotory MODACT MONED, MOPED, MONEDJ – základní parametry**  
 – napájecí napětí 1 x 230 V, 50 Hz, krytí IP 55

Typové označení	Control	Moment [Nm]		Rychlost přestavení [1/min]	Prac. zdvih [ot]	Typ maziva	Elektromotor					Hmotnost [kg]	Typové číslo			
		Vypinací	Záběrný				Typ s rozběhovým a běhovým kondenzátorem	Výkon [kW]	Otáčky [1/min]	I <sub>n</sub> (230 V) [A]	I <sub>z</sub> / I <sub>n</sub>		základní		doplňkové	
													1 2 3 4 5	6 7 8 9 10 11		
MONEDJ 40/75-25	C	20 – 40	75	25	2-1980		JMO 71-4S	0,25	1400	1,89	3,4	27	52 030 připojovací rozměr F10	x x 2 x NEDJ x		
MONEDJ 40/50-40	C		50	40			JMO 71-4S	0,25	1400	1,89	3,4	27		x x 3 x NEDJ x		
MONEDJ 40/60-50	C		60	50		◆	JMO 71-2S	0,37	2880	2,53	3,9	27		x x 4 x NEDJ x		
MONEDJ 40/60-80	C		60	80		◆	JMO 71-2M	0,55	2860	3,41	4,0	27		x x 5 x NEDJ x		
MONEDJ 80/135-25	C	40 – 80	135	25			JMO 71-4M	0,37	1400	2,61	3,4	27		x x 8 x NEDJ x		
MONEDJ 70/90-40	C	40 – 70	90	40			JMO 71-4M	0,37	1400	2,61	3,4	28		x x 9 x NEDJ x		
MONEDJ 75/100-50	C	40 – 75	100	50		◆	JMO 71-2M	0,55	2860	3,41	4,0	28		x x A x NEDJ x		
MONEDJ 110/143-25	C	80 – 110	143	25			JMO 71-4M	0,37	1400	2,61	3,4	28		x x E x NEDJ x		
MONEDJ 100/130-40	C	63 – 100	130	40		2-1400		JMO 80-4S	0,55	1395	3,85	3,8		41	52 031 připojovací rozměr F14	x x 3 x NEDJ x
MONEDJ 95/124-63		63 – 95	124	63			◆	JMO 80-4M	0,75	1400	4,7	4,0		42		x x 4 x NEDJ x
MONEDJ 100/130-80		63 – 100	130	80	◆		JMO 80-2M	1,1	2800	6,6	4,4	43	x x E x NEDJ x			
MONEDJ 100/130-100			130	100	◆		JMO 90-4L	1,5	1400	8,68	3,5	50	x x 5 x NEDJ x			
MONEDJ 95/124-145		63 – 95	124	145	◆		JMO 90-2S	1,5	2830	9,11	4,5	51	x x F x NEDJ x			
MONEDJ 150/195-40		100 – 150	195	40			JMO 80-4M	0,75	1400	4,7	4,0	41	x x 9 x NEDJ x			
MONEDJ 160/208-65		100 – 160	208	65	◆		JMO 90-4L	1,5	1400	8,68	3,5	42	x x A x NEDJ x			
MONEDJ 160/208-80			208	80	◆		JMO 90-2S	1,5	2830	9,11	4,5	43	x x H x NEDJ x			
MONEDJ 130/170-145		100 – 130	170	145	◆		JMO 90-2L	2,2	2850	13,02	4,8	51	x x J x NEDJ x			
MONEDJ 250/325-40		160 – 250	325	40			JMO 90-4L	1,5	1400	8,68	3,5	45	52 032 přip. rozměr F14	x x 3 x NEDJ x		
MONEDJ 220/286-80		160 – 220	286	80	◆	JMO 90-2L	2,2	2850	13,02	4,8	49	x x 5 x NEDJ x				

U servomotorů MODACT MONEDJ se používají jednofázové elektromotory s běhovým a rozběhovým kondenzátorem. U dvoupólových elektromotorů (cca 2800 ot/min) garantuje výrobce 60 000 startů, u čtyřpólových elektromotorů (cca 1400 ot/min) 100 000 startů. Poté je třeba vyměnit odstředivý odpojovač rozběhového kondenzátoru – lze objednat v ZPA Pečky a.s.

Na elektromotory s výkonem do 0,37 kW, se v ZPA Pečky a.s. montuje triakový odpojovač, který zvyšuje životnost na 350 000 startů.

Je-li servomotor s jednofázovým elektromotorem určen pro regulační účely, je třeba při nastavování regulačního procesu (četnost regulačních zásahů) mít tuto sníženou životnost na zřeteli.

Předpokládaný pracovní režim servomotorů MONEDJ, prosím, konzultujte s obchodním oddělením ZPA Pečky, a.s.

◆ – Označení servomotorů plněných olejem. Ostatní servomotory jsou plněny plastickým mazivem.

## Elektrické servomotory MODACT MONED, MOPED, MONEDJ

– určení významu 6. až 11. místa typového čísla

Místo v typovém čísle	1.	2.	3.	4.	5.	6.	7.	8.	9.	10.	11.
Typové číslo.....	5	2	0	3	x	.	x	x	x	xxD(J)	x

6. místo typového čísla  
**Tabulka 3**

Připojovací rozměry	Provedení	
	Vývodky	Konektor
Tvar A	5	F
Tvar B1	6	G
Tvar C	7	H
Tvar D	8	J
Tvar E	9	K

7. místo typového čísla

Pokud je na 9. místě typového čísla jedna z číslic 1, 3, 5, 7 nebo 9, na 7. místě je znak z Tabulky 4.  
 Pokud je na 9. místě typového čísla jedna z číslic 2, 4, 6 nebo 8, na 7. místě je znak z Tabulky 5.

**Tabulka 4 – servomotor vybavený elektronikou DMS2 ED**

Znak	0	1	2	3	4	5	6	7	8	9	A	B	C	D	E	F	H	J	K	L	M	N	V	W
Místní ovládání		x		x		x		x		x		x		x		x		x		x		x		x
Displej			x	x			x	x			x	x			x	x			x	x			x	x
Stykače nebo bezkontaktní spínání					x	x	x	x					x	x	x	x					x	x	x	x
Analogový modul	vysílač								x	x	x	x	x	x	x	x	x	x	x	x	x	x	x	x
	regulátor																	x	x	x	x	x	x	x

Místo v typovém čísle 1. 2. 3. 4. 5. 6. 7. 8. 9. 10. 11.  
**Typové číslo..... 5 2 0 3 x . x x x x x D (J) x**

7. místo typového čísla:

**Tabulka 5 – Servomotor vybavený elektronikou DMS2**

Dvoupolohové nebo třípolohové řízení *) – DMS2	<b>R</b>
Profibus – DMS2	<b>P</b>
Dvoupolohové nebo třípolohové řízení, bez displeje a místního ovládání *) – DMS	<b>T</b>
Modbus	<b>Y</b>

\*) Servomotor bude určen pro dvoupolohovou nebo třípolohovou regulaci se nastaví ve výrobním závodě. Pokud v objednávce nebude určeno jinak, bude servomotor nastaven pro třípolohovou regulaci (ovládání signálem 4 – 20 mA).

8. místo typového čísla:

Vypínací moment, rychlost přestavení	MODACT MONED, MOPED – Tabulka 1
	MODACT MONEDJ – Tabulka 2

9. místo typového čísla:

**Tabulka 6 – Typ elektroniky, silové spínače, brzda**

Elektronika DMS2 ED – bez silových spínačů	<b>1</b>
Elektronika DMS2 – se stykači	<b>2</b>
Elektronika DMS2 ED – s bezkontaktními spínači	<b>3</b>
Elektronika DMS2 – s bezkontaktními spínači	<b>4</b>
Elektronika DMS2 ED – se stykači a brzdou *)	<b>5</b>
Elektronika DMS2 – se stykači a brzdou	<b>6</b>
Elektronika DMS2 ED – s bezkontaktními spínači a brzdou *)	<b>7</b>
Elektronika DMS2 – s bezkontaktními spínači a brzdou	<b>8</b>
Elektronika DMS2 ED – se stykači	<b>9</b>

**Poznámka:** Provedení 52 03x.xxxNx DJ se dodává v provedení 52 03x.xxx1Nx DJ, 52 03x.xxx2Nx DJ nebo 52 03x.xxx9Nx DJ.  
 \*) Pokud je servomotor vybaven elektronikou DMS2 ED v konfiguraci Náhrada elektro-mechanické desky, nedodává se s elektronickou brzdou.

10. místo typového čísla:

Stupeň krytí: MONED, MONEDJ – <b>IP 55</b> ; MOPED – <b>IP 67</b>
---

11. místo typového čísla:

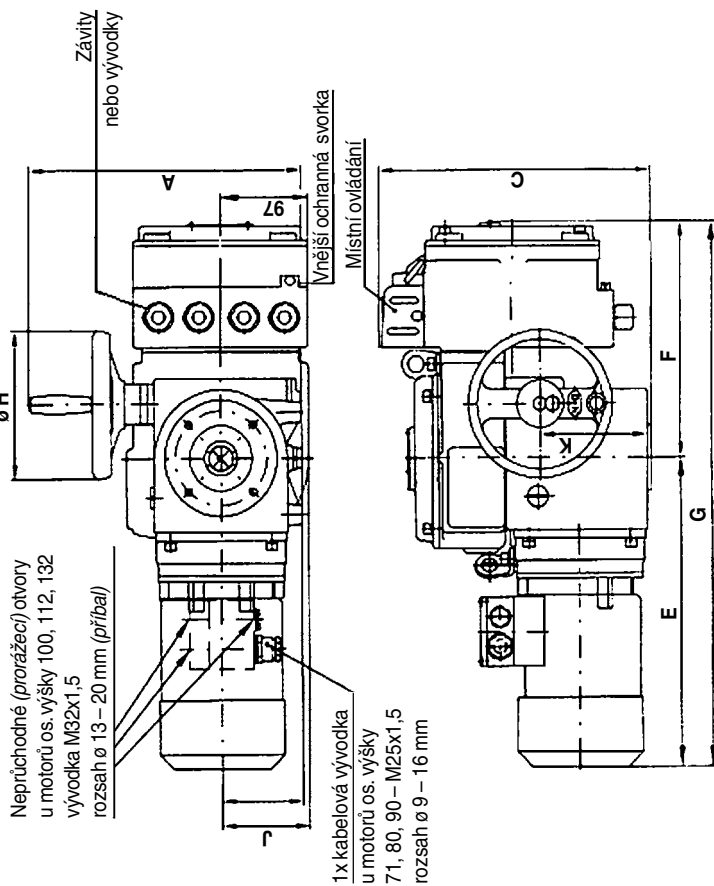
**Tabulka 7 – Teplota okolního prostředí**

Typ servomotoru						Teploty [°C]	Označení
MONED		MOPED		MONEDJ			
DMS2 ED	DMS2	DMS2 ED	DMS2	DMS2 ED	DMS2		
✓	✓	✓	✓	x	x	-25 +60	–
✓	✓	✓	✓	x	x	-40 +60	F1
✓	✓	x	x	✓	✓	-25 +70	–

**Poznámka:** ✓ – dodávané provedení  
 x – nedodává se  
 Relativní vlhkost od 10 % do 100 % s kondenzací.

### Rozměrový náčrtek servomotorů MODACT MONED, MOPED

t. č. 52 030 – 52 035 (provedení se svorkovnicí)

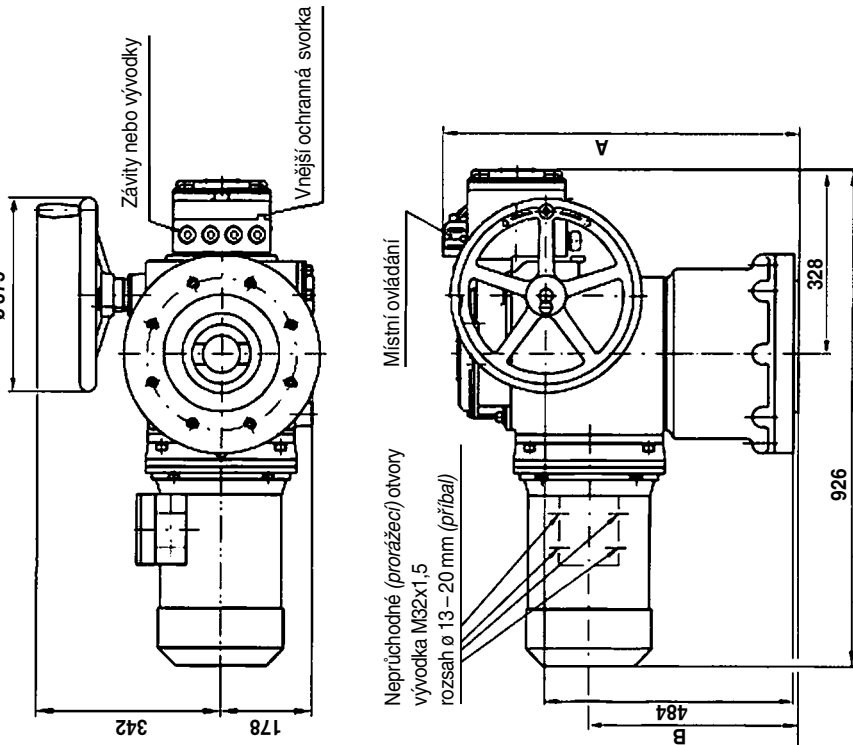


Typové označení	A	B	C	D	E	F	G	øH	J	K
52 030.xxxxNXD	305	90	300	76	334	258	592	160	99	120
52 031.xxxxNXD 52 032.xxxxNXD	376	120	328	92	436	258	694	200	-	144
52 033.xxxxNXD 52 034.xxxxNXD	455	145	387	123	519	288	807	250	-	190
52 035.xxxxNXD	540	178	445	153	598	298	328	926	-	234

**Poznámka:** U servomotorů MODACT MONED, MONEDJ jsou na svorkovnicové skříni závity pro vývodky: 3 x závít M20 x 1,5; 1 x závít M25 x 1,5 (vývodky jsou součástí dodávky – příbal). U servomotorů MODACT MOPED jsou na svorkovnicové skříni vývodky: 1 x M25 x 1,5 rozsah ø 13 – 18 mm; 2 x M20 x 1,5 rozsah ø 10 – 14 mm; 1 x M20 x 1,5 rozsah ø 6 – 12 mm. K elektromotoru (mimo provedení servomotoru s propojením motoru a svorkovnicové skříně) se vždy přibaluje kabelová vývodka. Konektor je vždy osazen kabelovými vývodkami.

### Rozměrový náčrtek servomotorů MODACT MONED, MOPED

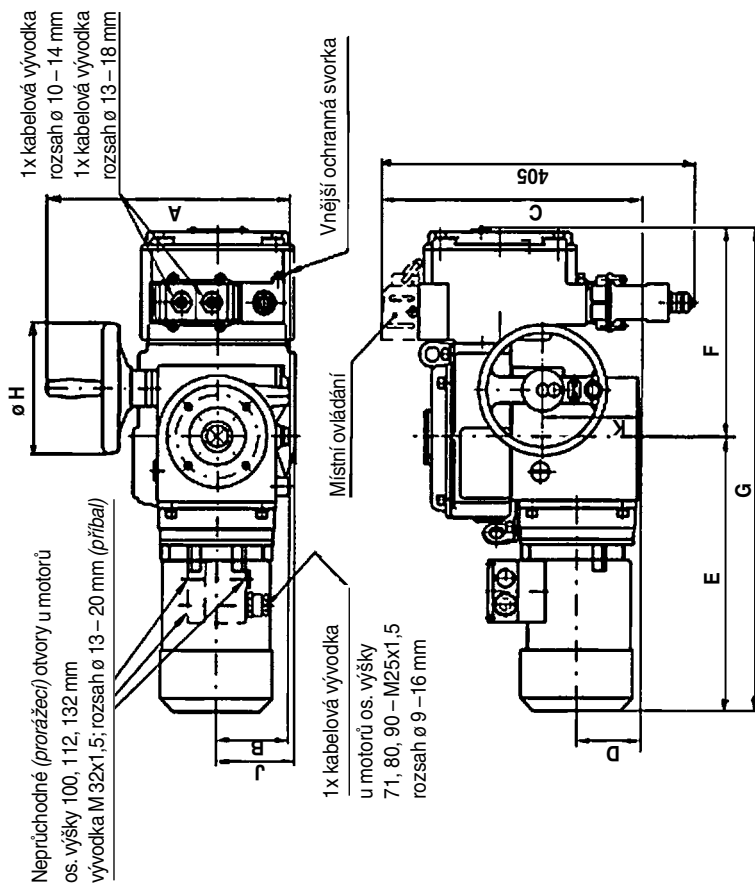
t. č. 52 036 (provedení se svorkovnicí)



Typové označení	A	B
52 036.xxxxNXD tvar A	785	463
52 036.xxxxNXD tvar B <sub>1</sub> , C, D, E	740	418

### Rozměrový náčrtek servomotorů MODACT MONED, MOPED

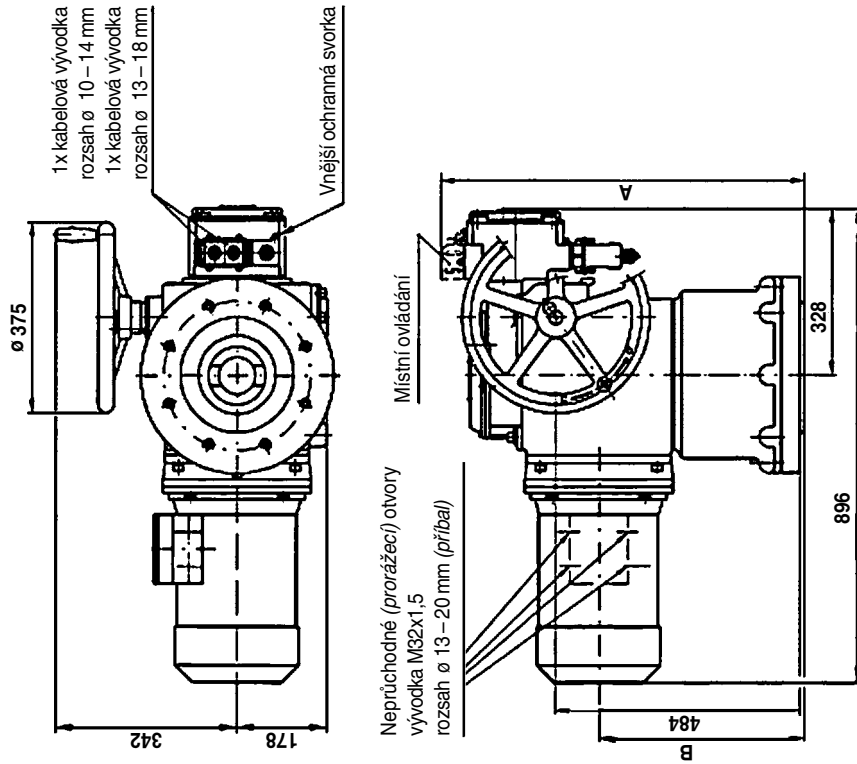
t. č. 52 030 – 52 035 (provedení s konektorem)



Typové označení	A	B	C	D	E	F	G	H	ø H	J	K
52 030.xxxxNxD	305	90	325	78	334	258	592	160	160	99	120
52 031.xxxxNxD	376	120	350	92	436	258	694	200	-	-	144
52 032.xxxxNxD	455	145	410	123	519	288	807	250	-	-	190
52 033.xxxxNxD	540	178	470	153	598	328	926	375	-	-	234

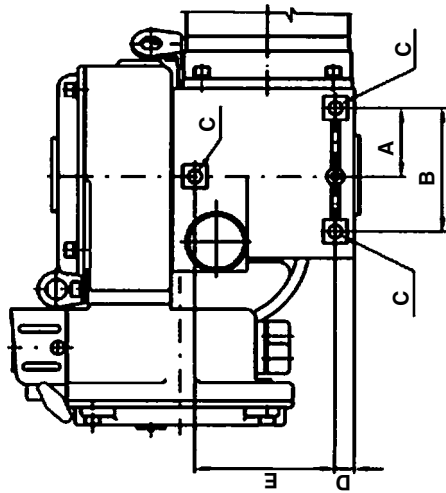
### Rozměrový náčrtek servomotorů MODACT MONED, MOPED

t. č. 52 036 (provedení s konektorem)



Typové označení	A	B
52 036.xxxxNxD tvar A	785	463
52 036.xxxxNxD tvar B, C, D, E	740	418

Otvory pro přídatné uchycení servomotorů **MODACT MONED, MOPED**,  
t. č. 52 030 – 52 035

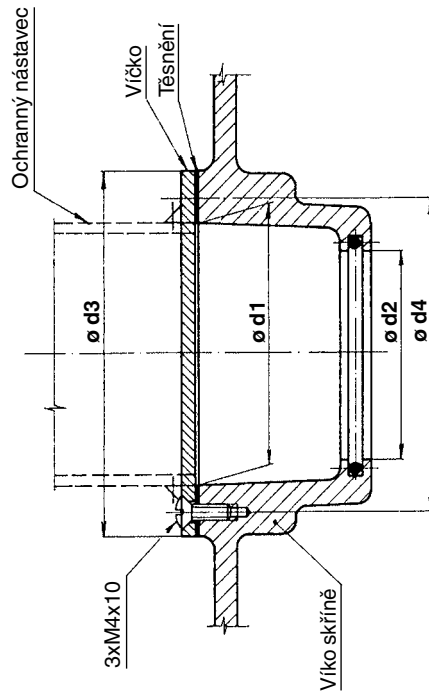


Typové označení	Rozměr (mm)				
	A	B	C	D	E
52 030.xxxxN	61	110	M10	16	120
52 031.xxxxN 52 032.xxxxN	90	160	M12	21	140
52 033.xxxxN 52 034.xxxxN	110	210	M16	23	200
52 035.xxxxN	120	240	M20	47	220

**Poznámka:**

Otvory pro přídatné uchycení servomotorů **MODACT** slouží pouze k zachycení hmotnosti servomotorů a nesmějí být namáhány žádnou další přídatnou silou.

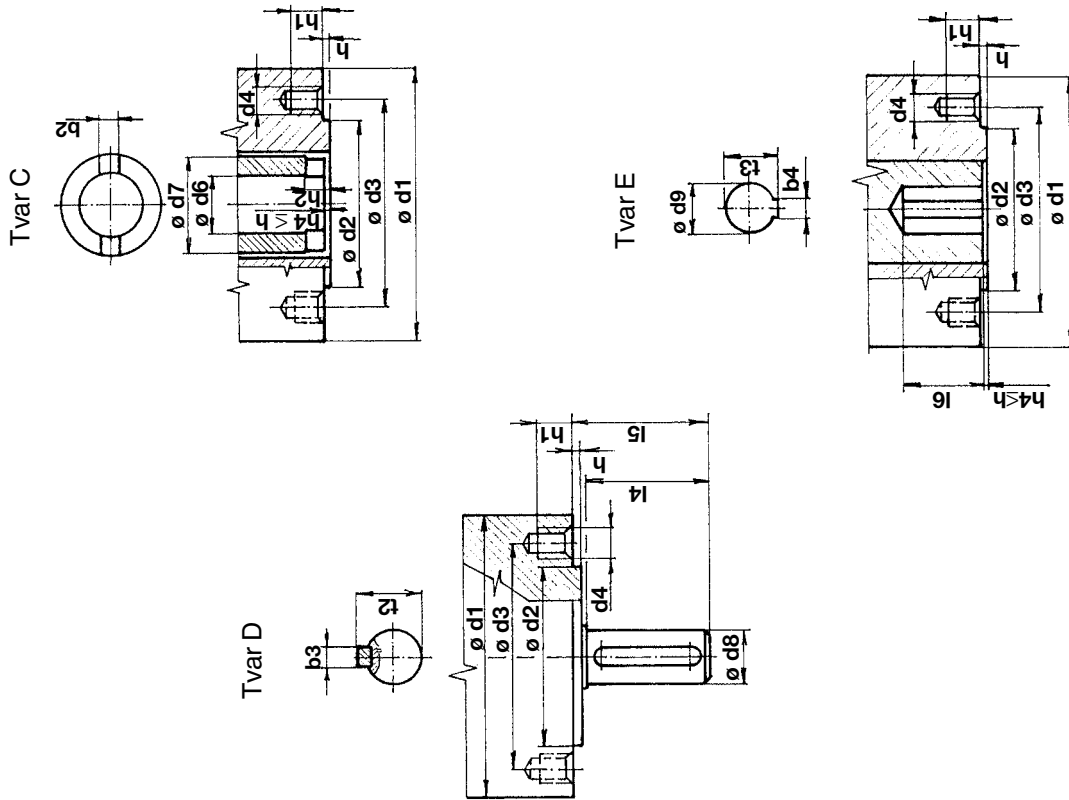
Úprava pro stoupající vřeteno



Rozměry (mm)	Typové číslo							
	52 030	52 031	52 032	52 033	52 034	52 035	52 036	
ø d <sub>1</sub>	45	60	80	80	90	90	90	
ø d <sub>2</sub>	35,5	50,5	75	75	80,5	80,5	80,5	
ø d <sub>3</sub>	65	80	110	110	110	110	110	
ø d <sub>4</sub>	55	70	100	100	100	100	100	

Ochranný nástavec (včetně otvoru do víčka) zhotoví odběratel.

Připojovací rozměry servomotorů **MODACT MONED, MONEDJ, MOPED,**  
t. č. 52 030 – 52 036 – základní provedení (bez adaptéru)



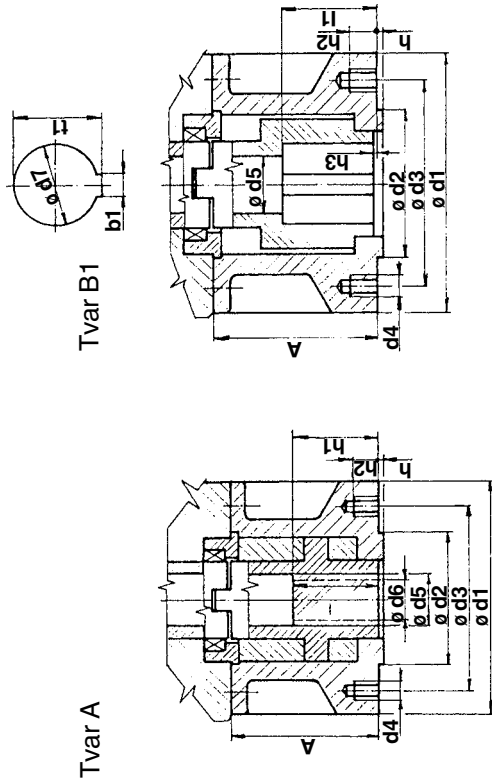
Tabulka základních připojovacích rozměrů servomotorů  
**MODACT MONED, MOPED (bez adaptéru)**

Tvar	Rozměr (mm)	Typové číslo			
		52 030	52 031 52 032	52 033 52 034	52 035 52 036
C, D, E (shodné rozměry)	orientační hodnota	125	175	210	300
	$\varnothing d1$	70	100	130	200
	$\varnothing d2$ f8	102	140	165	254
	d4	M 10	M 16	M 20	M 16
	počet závitových otvorů	4	4	4	8
C	hmax	3	4	5	5
	h1 min. 1,25d4	12,5	20	25	20
	$\varnothing d7$	40	60	80	100
	h2	10	12	15	16
	b2 H11	14	20	24	30
D	$\varnothing d6$	30	41,5	53	72
	$\varnothing d8 g6$	20	30	40	50
	l4	50	70	90	110
	l2max	22,5	33	43	53,5
	b3 h9	6	8	12	14
E	l5	55	76	97	117
	$\varnothing d9 H8$	20	30	40	50
	l6 min.	55	76	97	117
	t3	22,8	33,3	43,3	53,8
	b4 Js9	6	8	12	14

Rozměry  $\varnothing d6$  a  $l6$  nesmí být menší než je uvedeno v Tabulce.  
Rozměry jsou uvedeny v mm.

Adaptéry k servomotorům **MODACT MONED, MOPED**,

t. č. 52 030 – 52 035

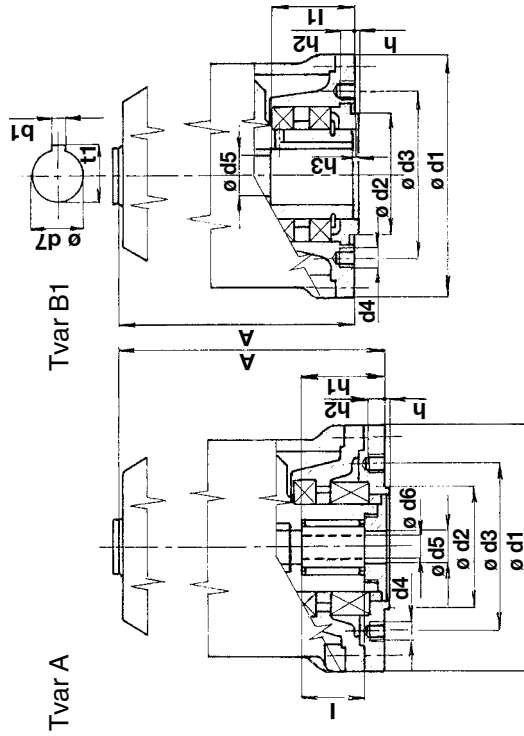


Přifazení adaptérů k servomotorům

Tvar	Rozměry (mm)	Typové číslo			
		52 030	52 031 52 032	52 033 52 034	52 035
A, B1 (shodné rozměry)	ø d1	125	175	210	300
	ø d2 f8	70	100	130	200
	ø d3	102	140	165	254
	d4	M 10	M 16	M 20	M 16
	Počet otvorů d4	4	4	4	8
A	h	3	4	5	5
	h2 min.	12,5	20	25	20
	A	63,5	110	179	155
	ø d5	30	38	53	63
	ø d6 max	28	36	44	60
	h1 max	43,5	65	92	110
B1	l min	45	55	70	90
	A	63,5	110	122	155
	ø d5	30	40	50	65
	l1 min	45	65	80	110
	h3 max	3	4	5	5
	b1	12	18	22	28
	ø d7 H9	42	60	80	100
t1	45,3	64,4	85,4	106,4	

Adaptéry k servomotorům **MODACT MONED, MOPED**,

t. č. 52 036



Tvar	Rozměry (mm)	52 036
A, B1 (shodné rozměry)	ø d1	390
	ø d2 f8	230
	ø d3	298
	d4	M 20
	Počet otvorů d4	8
A	h	5
	h2 min.	25
	A	740 (1+)
	ø d5	72
	ø d6 max	70
	h1 max	165
B1	l min	110
	A	695 (2+)
	ø d5	72
	l1 min	130
	h3 max	5
	b1	32
	ø d7 H9	120
t1	127,4	

**Poznámky:**

- 1+) - matice vestavěna do servomotoru
- 2+) - pouzdro vestavěno do servomotoru
- V případě průchozího vřetene (tvar C a A) lze také objednat komíněk (kryt) vřetene.
- Tento požadavek je ale nutné specifikovat v případné objednávce.

## 9. BALENÍ A SKLADOVÁNÍ

Servomotory se při přepravě k tuzemským odběratelům přepravují nezabalené. Pro přepravu servomotorů se pak používá krytých dopravních prostředků nebo přepravních skříní.

Při dodávkách servomotorů zahraničním odběratelům musí být servomotory opatřeny obalem. Druh obalu a jeho provedení musí být přizpůsoben podmínkám dopravy a vzdálenosti místa určení.

Po obdržení servomotorů od výrobce je nutno přezkontrolovat, zda nedošlo během dopravy k jejich poškození.

Porovnejte, zda údaje na štítcích servomotoru souhlasí s objednávkou a s průvodní dokumentací. Případné nesrovnalosti, závady a poškození hlase ihned dodavateli.

Nebude-li nezabalený servomotor ihned montován, musí být skladován v bezprašné místnosti s teplotou v rozsahu od  $-25\text{ }^{\circ}\text{C}$  do  $+50\text{ }^{\circ}\text{C}$ , s relativní vlhkostí do 80 %, prosté žíravých plynů a par, chráněné proti škodlivým klimatickým vlivům. Při skladování po dobu více než 3 let je nutné před uvedením do provozu vyměnit olejovou náplň. Jakákoliv manipulace při teplotách nižších než  $-25\text{ }^{\circ}\text{C}$  je zakázána. Je nepřijatelné skladovat servomotory venku, nebo v prostorách nechráněných proti dešti, sněžení a námraze. Přebytečný konzervační tuk odstraňte až před uvedením servomotoru do provozu. Při skladování nezabalených servomotorů po dobu delší než 3 měsíce doporučujeme vložit do svorkovnicové skříně sáček se Silikagelem nebo jiným vhodným vysoušedlem.

## 10. OVĚŘENÍ FUNKCE PŘÍSTROJE A JEHO UMÍSTĚNÍ

Před započítím montáže znovu prohlédněte servomotor, zda nebyl během skladování poškozen. Činnost elektromotoru lze ověřit připojením na síť přes vypínač a krátkodobým spuštěním. Stačí sledovat, zda se elektromotor rozběhne a pootočí se výstupní hřídel. Servomotory musí být umístěny tak, aby byl snadný přístup ke kolu ručního ovládání, svorkovnicové skříně a ovládací skříně. Též je nutné znovu ověřit, zda umístění odpovídá ustanovením odst. „Pracovní podmínky“. Vyžadují-li místní podmínky jiný způsob montáže, je nutná dohoda s výrobcem.

## 11. MONTÁŽ NA ARMATURU

Servomotor usadíme na armaturu tak, aby výstupní hřídel spolehlivě zapadl do spojky armatury. S armaturou se servomotor spojí čtyřmi (*osmi*) šrouby. Otáčením ručního kola se provede kontrola správného spojení servomotoru s armaturou. Sejmeme víčko svorkovnicové skříně a provedeme elektrické připojení servomotoru podle schématu vnitřního zapojení.

Pro manipulaci se servomotorem při montáži na armaturu je možné využít tří závěsných ok, kterými je servomotor vybaven. V žádném případě však nelze těchto ok využít pro zavěšení servomotoru s armaturou.

**Servomotor musí být řádně jištěn jak proti přetížení, tak proti zkratu.**

## 12. SEŘÍZENÍ SERVOMOTORU S ARMATUROU

Po usazení servomotoru na armaturu a ověření mechanického spojení přistoupíme k vlastnímu nastavení a seřízení.

Nastavení a seřízení může provádět jen osoba s předepsanou kvalifikací. Není dovoleno provádět tyto práce bez řádného prostudování tohoto montážního návodu. Seřizování se provede podle popisu dle typu elektroniky (*DMS2, DMS2 ED*) a vybavení (*ručně, programem*).

## 13. OBSLUHA A ÚDRŽBA

Obsluha servomotorů vyplývá z podmínek provozu a zpravidla je omezena na předávání impulzů k jednotlivým funkčním úkolům. V případě přerušení dodávky el. proudu provedeme přestavení ovládaného orgánu ručním kolem. Je-li servomotor zapojen v obvodu automatiky (*není míněn regulační provoz*), doporučuje se umístit v obvodu členy pro ruční dálkové řízení tak, aby bylo možné řídit servomotor i při výpadku automatiky.

Obsluha dbá na to, aby byla prováděna předepsaná údržba, servomotor chráněn před škodlivými účinky okolí a povětrnostními vlivy, které nejsou uvedeny v odstavci „Pracovní podmínky“.

Nejdéle do půl roku po uvedení servomotoru do provozu a pak alespoň jedenkrát za rok je třeba řádně dotáhnout šrouby spojující armaturu se servomotorem. Šrouby se dotahují křížovým způsobem.

## Maziva

Typové číslo servomotoru	Počet přestavení výstupního hřídele [min <sup>-1</sup> ]	Teplota okolí [°C]		
		-25 +70	-40 +60	-25 +60
52 030, 52 031, 52 032 52 033, 52 034	do 40 nad 40	M O	M O	M O
52 035	týká se všech rychlostí	O	O	O
52 036	týká se všech rychlostí	O	O	O

**Poznámka:** M – plastické mazivo; O – převodový olej

## Mazání

Pro mazání servomotorů se používají plastická konzistentní maziva nebo převodový olej PP 80.

## Servomotory s plastickým mazivem

Typy maziv a jejich množství jsou uvedeny v Tabulce 1 nebo 2.

Mazivo v dodávaných servomotorech je určeno pro celou dobu jejich životnosti. Po dobu provozu servomotorů není nutno mazivo měnit ani kontrolovat jeho množství. Servomotory s plastickým mazivem jsou označeny štítkem „Plněno plastickým mazivem“, který je umístěn na silové skříni ze strany ručního kola.

Typové číslo servomotoru	Množství maziva (kg)	Typ maziva pro klimatické provedení a teplotu		
		T1 (-25 – +70 °C)	U1 (-40 – +55 °C)	CHL1 (-60 – +40 °C)
52 030	0,30	CIATIM – 201 GOST 6267-74 CIATIM – 221 GOST 9433-80		CIATIM – 221 GOST 9433-80
52 031, 52 032	0,50			
52 033, 52 034	0,70			
52 035, 52 036	0,90			

**Poznámka:** Mazivem Ciatim 221 se mažou místa tření gumových manžet s kovovým povrchem, válečková brzda a náboj vnějšího ozubeného kola planetového diferenciálu (v místech tření s hřídelem a na plochách).

## Servomotory s olejovou náplní

1x ročně zkontrolovat hladinu oleje a v případě potřeby olej doplnit. Výměna se provede po 500 hod. chodu servomotoru, nejdéle po 2 letech. Servomotor se plní automobilovým převodovým olejem PP 80 nebo jiným olejem se stejnými vlastnostmi (viskozitní třída 80 W podle SAE /J 306a).

Množství oleje pro jednotlivá typová čísla:

Typové číslo:	Množství oleje v l:
52 030	1,3
52 031, 52 032	2,8
52 033, 52 034	6
52 035	12
52 036	12+tuk *

\*) Adaptér servomotoru 52 036 se plní tukem PM MOGUL LV2-3, množství 3 kg.

## Údržba

Pokud servomotor pracuje v prostředí prašném, je nutné pravidelně odstraňovat z jeho povrchu prach, aby nedošlo ke zhoršení chlazení. Jednou za dva roky se doporučuje lehce potříst ozubení náhonového kola na výstupním hřídeli a ozubeného kola snímače polohy v ovládací skříni. Použít mazivo CIATIM 201 nebo PM MOGUL LU 2-3.

## 14. ZÁVADY A JEJICH ODSTRANĚNÍ

### Servomotor je v koncové poloze, nerozbíhá se, motor bzučí.

Zkontrolujte, zda není přerušena fáze. Je-li šoupátko zaklínováno a nelze jej ručním kolem ani motorem odtrhnout, je nutné servomotor demontovat a závěr uvolnit mechanicky.

### Důležité upozornění:

Servomotor t. č. 52 036 je vytvořen úpravou servomotoru t. č. 52 035, na jehož výstupu je připojen adaptér. Adaptér je jednostupňová převodovka s koly, opatřenými čelním ozubením. Výstupní hřídel adaptéru je i výstupním hřídelem servomotoru t. č. 52 036. Činnost ovládací části je vázána na výstupní hřídel hnacího servomotoru t. č. 52 035.

Při otáčení dutého hřídele v ovládací skříni proti směru hodinových ručiček se armatura zavírá (výstupní hřídel servomotoru t. č. 52 036 se přitom otáčí ve směru pohybu hodinových ručiček). Přitom se předpokládá, že vřeteno armatury je opatřeno levým závitem. Směr otáčení ručního kola je u všech typů servomotorů stejný.

## SEZNAM NÁHRADNÍCH DÍLŮ SERVOMOTORŮ MODACT MONED, MOPED, MONEDJ

(pro pětiletý provoz)

Typové číslo 1	Název 2	Č. výkresu nebo normy 3	Ks 4	Použití 5
52 030	Těsnící kroužek 125x3 2327311049	PN 029281.2	1	Těsnění mezi skříní silového převodu a přírubou s ozubenými koly
	Těsnící kroužek 180x3 2327311043	PN 029281.2	1	Těsnění víka svorkovnicové skříně
	Těsnící kroužek 130x3 2327311041	PN 029281.2	1	Těsnění mezi řídicí skříní a skříní silového převodu
	Těsnící kroužek 43x35 2327311008	PN 029280.2	1	Těsnění výstupního hřídele v řídicí skříní
	Těsnící kroužek 10x6 2327311001	PN 029280.2	2	Těsnění hřídele momentového vypínání
	Těsnící kroužek 170x3 2327311054	PN 029281.2	1	Těsnění víka řídicí skříně
	Kroužek „gufero“ 40x52x7 2327352066	ČSN 029401.0	1	Těsnění výstupního hřídele v řídicí skříní
	Těsnící kroužek 32x2 2327311037	PN 029281.2	1	Těsnění skla místního ukazatele polohy
	Těsnění 405052737414	224612280	1	Těsnění pod víko otvoru pro stoupající vřeteno armatury
	Kroužek „gufero“ 40x52x7 2327352066	ČSN 029401.0	1	Těsnění výstupního hřídele ve skříní silového převodu
	Kroužek „gufero“ 16x28x7 2327352022	ČSN 029401.0	1	Těsnění hřídele ručního kola
	Těsnění 16x22 405052105014	224580840	2	Těsnění zátky se závitem (pro nalévání oleje)
	Těsnící kroužek 125x5 2327311404	PN 029281.2	1	Těsnění mezi řídicí skříní a svorkovnicovou skříní
	Těsnění	224591870	1	Těsnění mezi elektromotorem a přírubou s ozubenými koly
52 031 +	Těsnící kroužek „gufero“ 60x75x8 2327352090	ČSN 029401.0	2	Těsnění výstupního hřídele skříně silového převodu
52 032	Těsnící kroužek „gufero“ 20x32x7 2327352027	ČSN 029401.0	1	Těsnění hřídele ručního kola
	Těsnící kroužek 95x85 2327311029	PN 029280.2	1	Těsnění vložky s kroužky „gufero“ v silové skříní
	Těsnící kroužek 50x2 2327311028	PN 029281.2	1	Těsnění víka momentové pružiny
	Těsnící kroužek 16x22	224580840	2	Těsnění zátky se závitem (pro nalévání oleje)
	Těsnění dle motoru	224642240 - 1LA708, 709 224623470 - 1LA707	1	Těsnění mezi elektromotorem a přírubou s ozubenými koly
	Těsnící kroužek 125x5 2327311404	PN 029281.2	1	Těsnění mezi řídicí skříní a svorkovnicovou skříní
	Těsnící kroužek 160x3 2327311048	PN 029281.2	1	Těsnění mezi skříní silového převodu a přírubou s ozubenými koly
	Těsnící kroužek 180x3 2327311043	PN 029281.2	1	Těsnění víka svorkovnice
	Těsnící kroužek 190x3 2327311056	PN 029281.2	1	Těsnění mezi řídicí skříní a skříní silového převodu

	Kroužek „gufero“ 55x70x8 2327352083	ČSN 029401.0	1	Těsnění výstupního hřídele v řídicí skříni
	Těsnící kroužek 10x6 2327311001	PN 029280.2	2	Těsnění hřídele vypínání momentů
	Těsnící kroužek 190x3 2327311056	PN 029281.2	1	Těsnění víka řídicí skříně
	Těsnící kroužek 32x2 2327311037	PN 029281.2	1	Těsnění skla místního ukazatele polohy
	Těsnění vel. 3	224610741	1	Těsnění pod víko otvoru pro stoupající vřeteno armatury
	Těsnící kroužek 60x50 2327311090	PN 029280.2	1	Těsnění výstupního hřídele ve víku řídicí skříně
52 033 +	Těsnící kroužek 200x3 2327311044	PN 029281.2	1	Těsnění mezi skříní silového převodu a přírubou s ozubenými koly
52 034	Těsnící kroužek 180x3 2327311043	PN 029281.2	1	Těsnění víka svorkovnicové skříně
	Těsnící kroužek 200x3 2327311044	PN 029281.2	1	Těsnění mezi řídicí skříní a skříní silového převodu
	Kroužek „gufero“ 80x100x13 2327352097	ČSN 029401.0	1	Těsnění výstupního hřídele v řídicí skříni
	Těsnící kroužek 10x6 2327311001	PN 029280.2	2	Těsnění hřídele momentového vypínání
	Těsnící kroužek 200x3 2327311044	PN 029281.2	1	Těsnění víka řídicí skříně
	Těsnící kroužek 75x65 2327310991	PN 029280.2	1	Těsnění výstupního hřídele ve víku řídicí skříně
	Těsnící kroužek 32x2 2327311037	PN 029281.2	1	Těsnění skla místního ukazatele polohy
	Těsnění vel. 4	224611130	1	Těsnění pod víko otvoru pro stoupající vřeteno armatury
	Kroužek „gufero“ 80x100x10 2327352096	ČSN 029401.0	2	Těsnění výstupního hřídele ve skříni silového převodu
	Kroužek „gufero“ 27x40x10 2327352044	ČSN 029401.0	1	Těsnění hřídele ručního kola
	Těsnící kroužek 70x2 2327311058	PN 029281.2	2	Těsnění víka momentové pružiny
	Těsnění dle motoru 405052088114	224591530 - 1LA710,711 224642240 - 1LA709	1	Těsnění mezi elektromotorem a přírubou s ozubenými koly
	Těsnění 16x22 405052105074	224580840	2	Těsnění zátky se závitem (pro nalévání oleje)
	Těsnící kroužek 125x5 2327311404	PN 029281.2	1	Těsnění mezi řídicí skříní a svorkovnicovou skříní
52 035	Těsnění 405052104614	224593370	1	Těsnění mezi elektromotorem a přírubou s ozubenými koly
	Těsnící kroužek 280x3 2327311078	PN 029281.2	1	Těsnění mezi přírubou s ozubenými koly a skříní silového převodu
	Těsnící kroužek 180x3 2327311043	PN 029281.2	1	Těsnění víka svorkovnicové skříně
	Těsnící kroužek 260x5 2327311046	PN 029281.2	1	Těsnění mezi skříní silového převodu a řídicí skříní
	Kroužek „gufero“ 85x120x13 2327352098	ČSN 029401.0	1	Těsnění výstupního hřídele v řídicí skříni
	Těsnící kroužek 10x6 2327311001	PN 029280.2	2	Těsnění hřídele momentového vypínání

	Těsnící kroužek 200x3 2327311044	PN 029281.2	1	Těsnění víka řídicí skříně
	Těsnící kroužek 90x80 2327311011	PN 029280.2	1	Těsnění výstupního hřídele ve víku řídicí skříně
	Těsnící kroužek 32x2 2327311037	PN 029281.2	1	Těsnění skla místního ukazatele polohy
	Těsnění 405052713614	224611130	1	Těsnění pod víko otvoru pro stoupající vřeteno armatury
	Kroužek „gufero“ 105x130x13 2327352109	ČSN 029401.0	2	Těsnění výstupního hřídele ve skříní silového převodu
	Kroužek „gufero“ 30x50x12 2327352054	ČSN 029401.0	1	Těsnění hřídele ručního kola
	Těsnící kroužek 90x2 2327311081	PN 029281.2	1	Těsnění pod víko momentové pružiny
	Těsnění 16x22 405052105014	22458084.0	2	Těsnění zátky se závitem ( <i>pro nalévání oleje</i> )
52 036	Náhradní díly pro typové číslo 52 036 jsou tytéž jako u t. č. 52 035, ale doplňují se o:			
	Kroužek „gufero“ 150x180x15 2327352108	ČSN 029401.0	1	Těsnění pro výstupní hřídel převodové skříně
	Kroužek „gufero“ 95x125x13 2327352107	ČSN 029401.0	1	Dolní těsnění středového kola
	Kroužek „gufero“ 105x130x13 2327352109	ČSN 029401.0	1	Horní těsnění středového kola
	Těsnění 405052747714	224612480	1	Horní těsnění středového kola
	Těsnění 405052743914	224612590	1	Těsnění mezi přírubou s ložiskem a diferenciálním převodem
	Těsnění 405052743514	224612580	1	Těsnění mezi přírubou a přírubou s ložiskem

<b>Servomotory vybavené elektronikou DMS2 ED</b>			
<b>Název dílu</b>	<b>Označení dílu</b>	<b>Skladová položka</b>	<b>Poznámka</b>
Zdrojová deska	DMS2.ED.ZT	39620300	
Snímač polohy	DMS2.ED.ST	39620301	
Snímač momentu	DMS2.TORK	39620003	společný pro DMS2.ED i DMS2
Analogový modul	DMS2.ED.CPTT	39620304	zpětný signál 4 – 20 mA a softwarově blokováný regulátor
Displej	DMS2.ED.DT	39620305	
<b>Servomotory vybavené elektronikou DMS2</b>			
Zdrojová deska analogová	DMS2.ZAN	39620014	pouze pro analogovou verzi
Zdrojová deska Profibus	DMS2.ZPR	39620015	pouze pro profibusovou verzi
Snímač polohy víceotáčkový	DMS2.S	39620016	
Snímač momentu	DMS2.TORK	39620003	společný pro DMS2.ED i DMS2
Displej	DMS2.DP	39620018	
Deska bloku místního ovládání	DMS2.H1	39620019	
<b>Dynamické brzdy pro servomotory s elektronikou DMS2 ED a DMS2</b>			
Brzda	BR2 550	39610124	
Brzda	BR2 BK 550	39610128	
Brzda	BR 2,2	39610142	
Brzda	BR BK 2,2	39610141	
Brzdný odpor	TR342 68R	37110355	

*K servomotorům lze dodat nastavovací program (je popsán v tomto montážním návodu), který umožňuje nastavovat a kontrolovat parametry elektronického vybavení servomotorů počítačem.*

*Elektronika se připojí k sériovému portu počítače kabelem (je prodáván např. pod názvem „Kabel prodlužovací myš 9F-9M“).*

*Pokud počítač není vybaven sériovým portem, lze objednat převodník USB-RS 232.*



Vývoj, výroba, prodej a servis elektrických servomotorů a rozváděčů,  
špičkové zpracování plechu (vybavení TRUMPF), prášková lakovna

## PŘEHLED VYRÁBĚNÝCH SERVMOTORŮ

### **KP MINI, KP MIDI**

elektrické servomotory otočné jednotáčkové (do 30 Nm)

### **MODACT MOK, MOKED, MOKP Ex, MOKPED Ex**

elektrické servomotory jednotáčkové pro kulové kohouty a klapky

### **MODACT MOKA**

elektrické servomotory otočné jednotáčkové pro JE mimo aktivní zónu

### **MODACT MON, MOP, MONJ, MONED, MOPED, MONEDJ**

elektrické servomotory otočné víceotáčkové

### **MODACT MO EEx, MOED EEx**

elektrické servomotory otočné víceotáčkové nevýbušné

### **MODACT MOA**

elektrické servomotory otočné víceotáčkové pro JE mimo aktivní zónu

### **MODACT MOA OC**

elektrické servomotory otočné víceotáčkové pro JE do aktivní zóny

### **MODACT MPR Variant**

elektrické servomotory otočné jednotáčkové pákové s proměnnou rychlostí přestavení

### **MODACT MPS, MPSP, MPSED, MPSPED**

elektrické servomotory jednotáčkové pákové s konstantní rychlostí přestavení

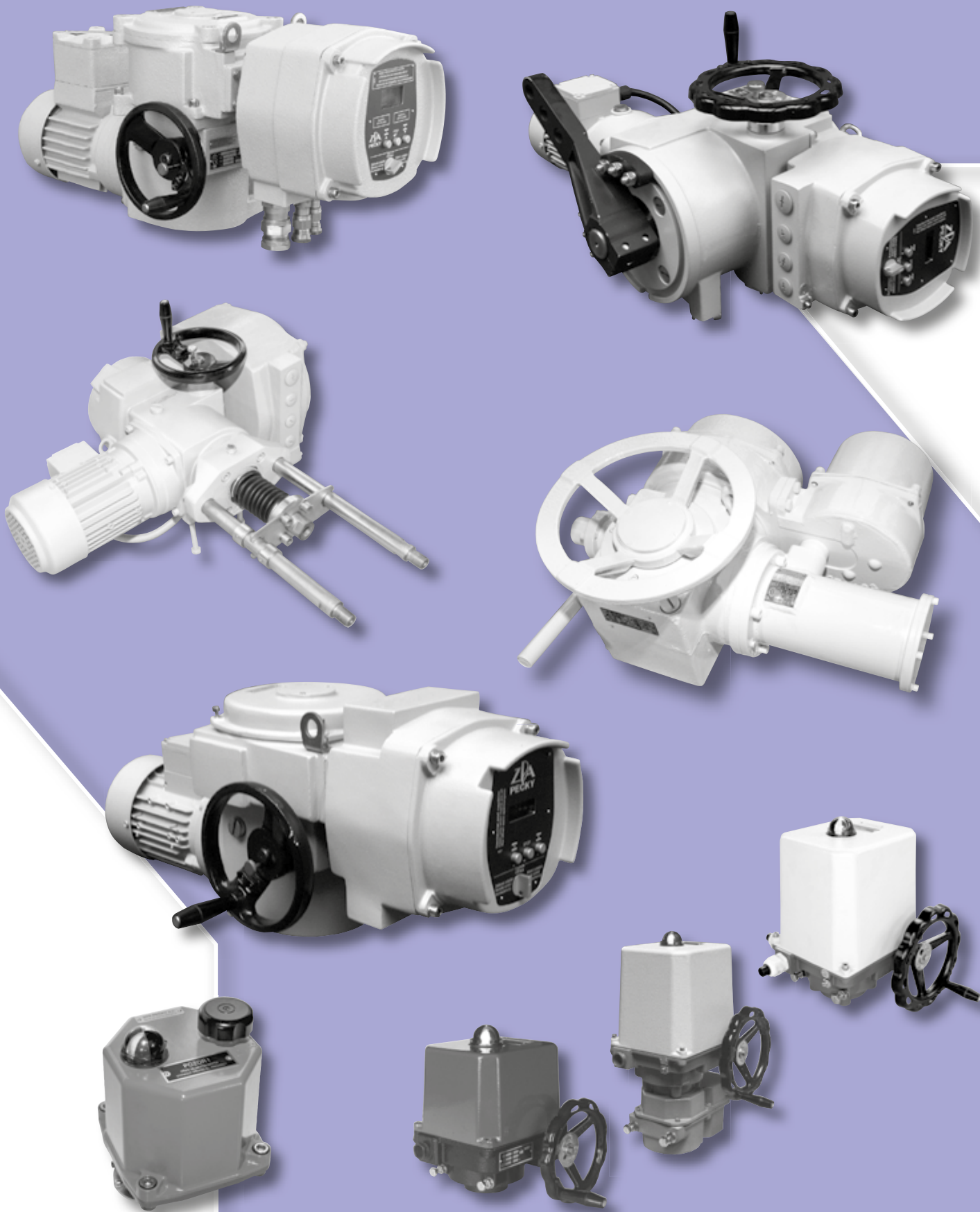
### **MODACT MTN, MTP, MTNED, MTPED**

elektrické servomotory táhlové přímočaré s konstantní rychlostí přestavení

---

Dodávky kompletů: servomotor + armatura (případně převodovka MASTERGEAR)

---



ZPA Pečky, a.s.  
tř. 5. května 166  
289 11 PEČKY  
[www.zpa-pecky.cz](http://www.zpa-pecky.cz)

tel.: 321 785 141-9  
fax: 321 785 165  
321 785 167  
e-mail: [zpa@zpa-pecky.cz](mailto:zpa@zpa-pecky.cz)