

Čtvrtotáčkové motorové šnekové
převodovky - ZPM

PŘEVODOVKY ZPM



www.zpa-pecky.cz

ZPA Pečky, a.s. je firma certifikovaná v souladu s ISO 9001 v platném znění.

ČTVRTOTÁČKOVÉ MOTOROVÉ ŠNEKOVÉ PŘEVODOVKY - ZPM

Šnekové motorové převodovky ZPM s úhlem natočení o 90° se používají v kombinaci s víceotáčkovými servomotory MODACT pro ovládání armatur tam kde je třeba docílit velkého kroutícího momentu.

Konstrukce převodovek se skládá ze skříňe a víka, které jsou vyrobeny ze slitiny hliníku, šnekového kola (*segmentu*) z tvárné litiny, ocelového šneku a hřídele z jednoho kusu materiálu vysoce jakostní oceli a kvalitních kuželových ložisek. V převodovkách ZPM je použito pevné mazivo, které není potřeba po celou dobu životnosti měnit. Převodovky jsou standardně vyráběny v **krytí IP 67**. Teplotní rozsah převodovky je **- 40 °C až + 80 °C**.

Šrouby dorazů přístupné z vnějšku umožňují jednoduché nastavení koncových dorazů a tím i rychlé přizpůsobení na armaturu.

Povrchová ochrana je možná v několika stupních antikorozi odolnosti a je stejná jako u servomotorů MODACT.

Armatury, které lze ovládat převodovkami ZPM: kulové kohouty, uzavírací klapky

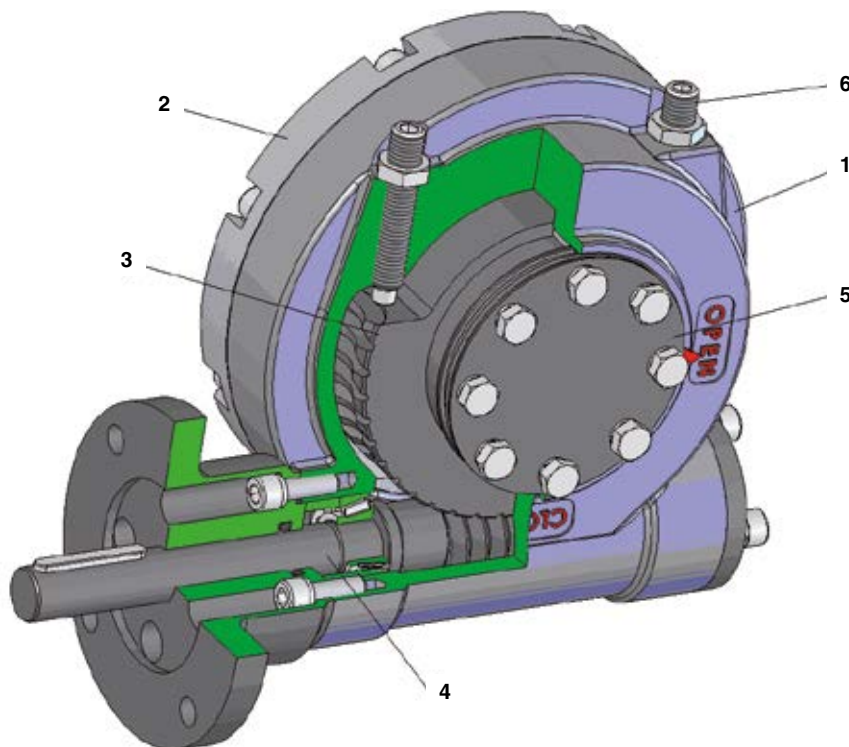
Převodovky jsou nabízeny s výstupní přírubou podle DIN/ISO. Vstupní hřídel je standardně pravotočivý a směr otáčení při uzavírání jak na vstupní hřídeli, tak i na výstupu je rovněž ve směru otáčení hodinových ručiček.

Zvýšený ukazatel polohy se používá v případech kdy hřídel armatury je delší než povolená délka k montáži do převodovky. Zvýšené ukazatele jsou z oceli.

Splňují všechny nároky na bezobslužné technické provedení pro namáhané zařízení s dlouhodobou životností.

Legenda:

- 1 – víko
- 2 – skříň
- 3 – segment šnekového kola
- 4 – šnekový hřídel
- 5 – ukazatel polohy
- 6 – blokovací šroub



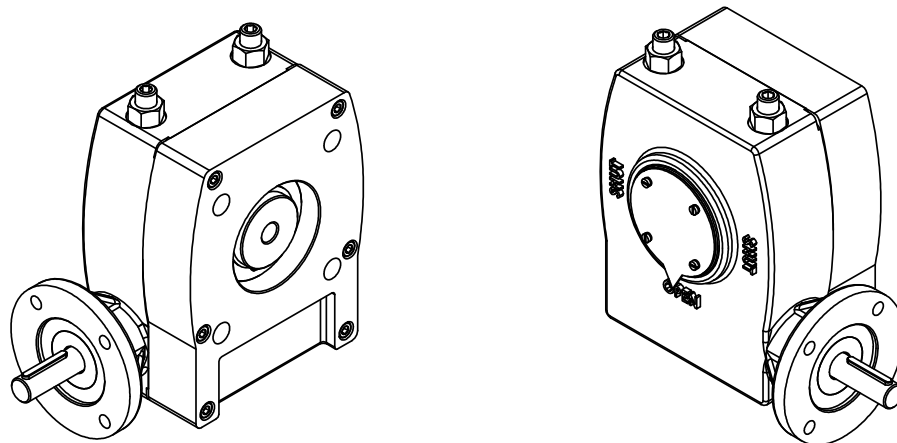
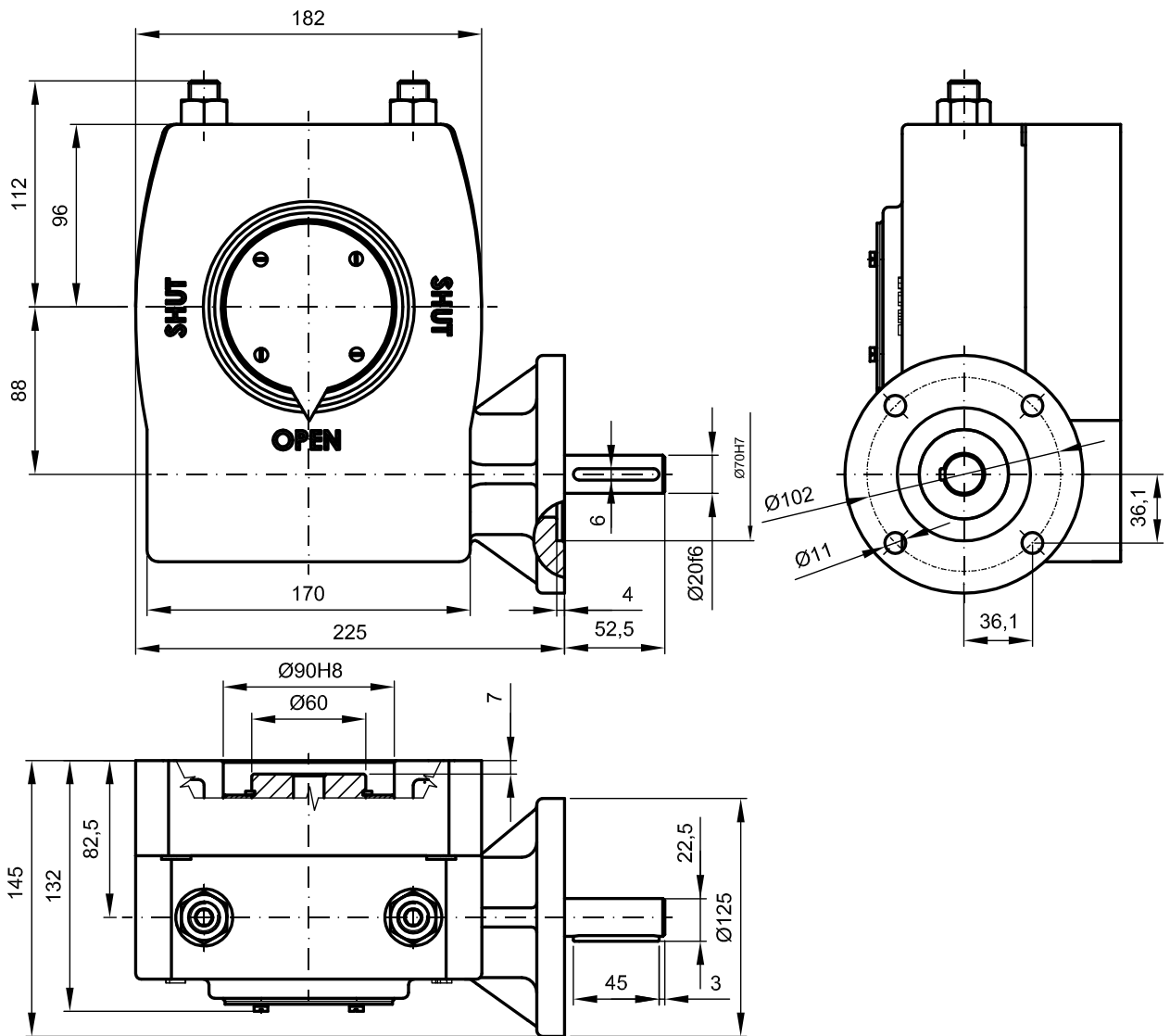
TABULKA PROMĚNNÝCH ROZMĚRŮ

Rozměrová tabulka	ZPM 12			
ROZMĚR	ROZMĚR	výstupní příruba F10	výstupní příruba F12	výstupní příruba F14
B	[mm]	70f8	85f8	100f8
C	[mm]	3	3	4
J	[mm]	55	55	64
K	[mm]	102	102	111

VÝSTUPNÍ PŘÍRUBA			
	F10	F12	F14
ROZTEČ DĚR	102	125	140
POČET DĚR	4	4	4
ZÁVIT	M10	M12	M16

TABULKA PARAMETRŮ

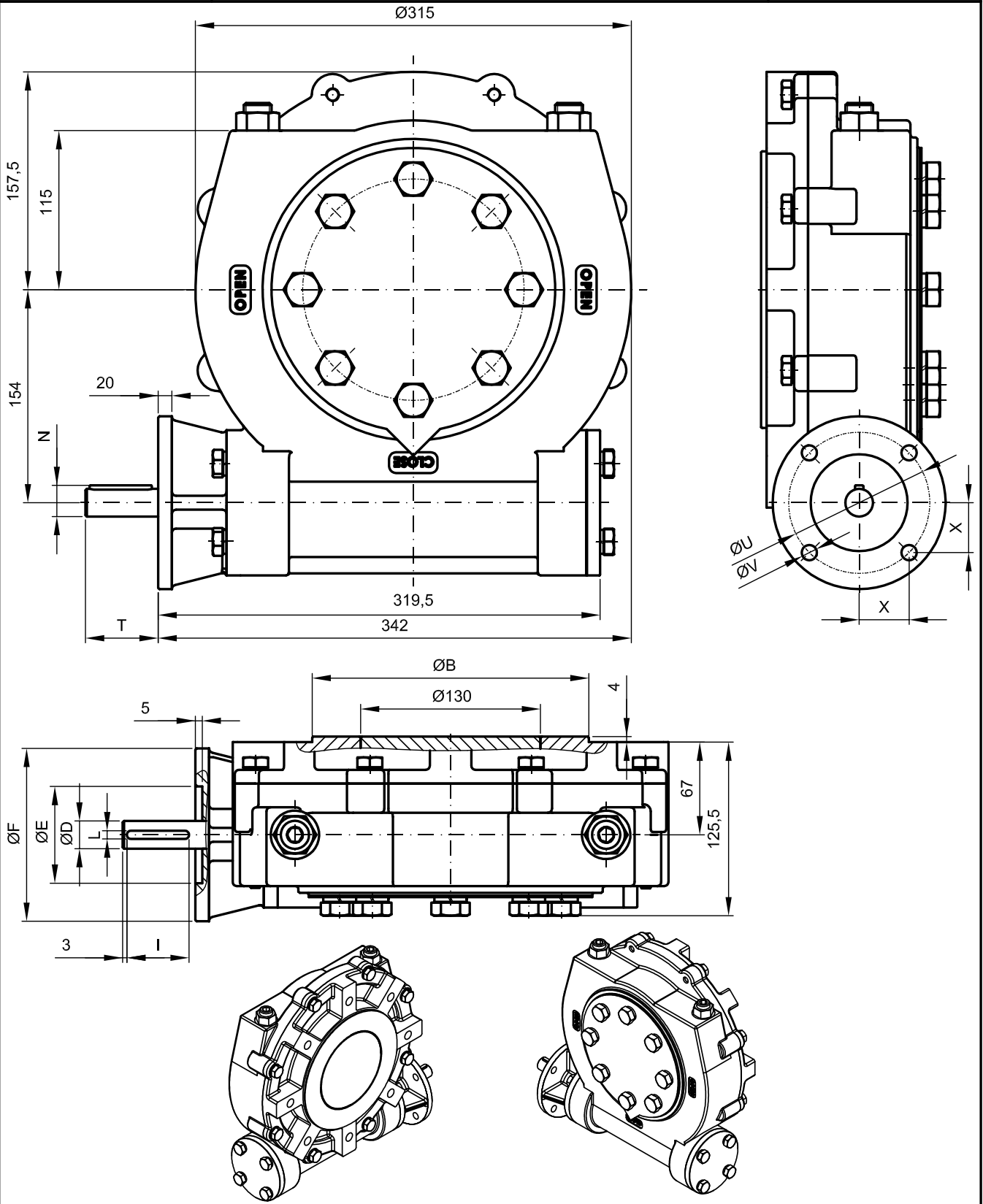
Velikost převodovky <i>Gearbox size</i> Тип редуктора			ZPM 12
Maximální kroučící moment (výstupní) <i>Output torque max.</i> Максимальный выходной момент	[Nm]		1 500
Vstupní příruba <i>Input adapter</i> Входной фланец редуктора для	ISO		F10
Převodový poměr <i>Ratio</i> Передаточное число			42:1
Mechanický faktor (±7%) <i>Mechanical factor</i> Механический фактор (±7%)			18
Dráha přestavování <i>Adjustable travel</i> Механизм переустройства			90° ± 5°
Výstupní příruba <i>Valve mounting flange DIN/ISO</i> Фланец редуктора для арматуры	ISO		F10, F12, F14
Maximální průměr hřídele armatury <i>Valve shaft diameter max.</i> Максимальный диаметр вала	[mm]		45,0
Maximální délka hřídele armatury <i>Maximum length of the armature shaft</i> Максимальная длина вала арматуры	[mm]		72,0 nebo přídavný komínek
Hmotnost <i>Weight</i> Масса	[kg]		14
Ukazatel polohy (mechanický) <i>Local position indicator (mechanical)</i> Указатель положения (механический)			ANO
Krytí IP 67 <i>Protection class IP 67</i> Степень защиты			ANO
Teplotní rozsah <i>Temperature range</i> Температурный диапазон			- 40°C až + 80°C
Připojovací tvar <i>Connection shape</i> Подключение формы			dle požadavku zákazníka



VÝSTUPNÍ PŘÍRUBA				
	F12	F14	F16	ARMATEC
ROZTEČ DĚR	125	140	165	110
ROZTEČ DĚR	4	4	4	4
ZÁVIT	M12	M16	M20	M16

TABULKA PARAMETRŮ

Velikost převodovky		ZPM 14
<i>Gearbox size</i>		
<i>Тип редуктора</i>		
Maximální krouticí moment (výstupní)	[Nm]	2 400
<i>Output torque max.</i>		
<i>Максимальный выходной момент</i>		
Vstupní příruba	ISO	F10
<i>Input adapter</i>		
<i>Входной фланец редуктора для</i>		
Převodový poměr		60:1
<i>Ratio</i>		
<i>Передаточное число</i>		
Mechanický faktor (±7%)		27
<i>Mechanical factor</i>		
<i>Механический фактор (±7%)</i>		
Dráha přestavování		90° ± 5°
<i>Adjustable travel</i>		
<i>Механизм переустройства</i>		
Výstupní příruba	ISO	F12, F14, F16 ARMATEC
<i>Valve mounting flange DIN/ISO</i>		
<i>Фланец редуктора для арматуры</i>		
Maximální průměr hřídele armatury	[mm]	64,0
<i>Valve shaft diameter max.</i>		
<i>Максимальный диаметр вала</i>		ø 50 v případě vložky
Maximální délka hřídele armatury	[mm]	81,0
<i>Maximum length of the armature shaft</i>		
<i>Максимальная длина вала арматуры</i>		
		nebo přídavný komínek
Hmotnost	[kg]	12
<i>Weight</i>		
<i>Масса</i>		
Ukazatel polohy (mechanický)		ANO
<i>Local position indicator (mechanical)</i>		
<i>Указатель положения (механический)</i>		
Krytí IP 67		ANO
<i>Protection class IP 67</i>		
<i>Степень защиты</i>		
Teplotní rozsah		- 40°C až + 80°C
<i>Temperature range</i>		
<i>Температурный диапазон</i>		
Připojovací tvar		dle požadavku zákazníka
<i>Connection shape</i>		
<i>Подключение формы</i>		



TABULKA PROMĚNNÝCH ROZMĚRŮ

Rozměrová tabulka		ZPM 16			
ROZMĚR	JEDNOTKY	vstupní příruba F10 výstupní příruba F16	vstupní příruba F10 výstupní příruba F25	vstupní příruba F14 výstupní příruba F16	vstupní příruba F14 výstupní příruba F25
B	[mm]	200f8	130f8	200f8	130f8
D	[mm]	20f6	20f6	30f6	30f6
E	[mm]	70H7	70H7	100H7	100H7
F	[mm]	125	125	175	175
I	[mm]	45	45	63	63
L	[mm]	6	6	8	8
N	[mm]	22,5	22,5	33	33
T	[mm]	52,5	52,5	70	70
U	[mm]	102	102	140	140
V	[mm]	11	11	17,5	17,5
X	[mm]	36,1	36,1	49,5	49,5

VÝSTUPNÍ PŘÍRUBA		
	F16	F25
ROZTEČ DĚR	165	254
POČET DĚR	4	8
ZÁVIT	M20	M16

TABULKA PARAMETRŮ

Velikost převodovky		ZPM 16
Gearbox size		
Тип редуктора		
Maximální krouticí moment (výstupní)		
Output torque max.	[Nm]	4 800
Максимальный выходной момент		
Vstupní příruba		
Input adapter	ISO	F10, F14
Входной фланец редуктора для		
Převodový poměr		
Ratio		88:1
Передаточное число		
Mechanický faktor (±7%)		
Mechanical factor		26
Механический фактор (±7%)		
Dráha přestavování		
Adjustable travel		90° ± 5°
Механизм переустройства		
Výstupní příruba		
Valve mounting flange DIN/ISO	ISO	F16, F25
Фланец редуктора для арматуры		
Maximální průměr hřídele armatury		
Valve shaft diameter max.	[mm]	92,0
Максимальный диаметр вала		
Maximální délka hřídele armatury		
Maximum length of the armature shaft	[mm]	113,0
Максимальная длина вала арматуры		nebo přídavný komínek
Hmotnost		
Weight	[kg]	45
Масса		
Ukazatel polohy (mechanický)		
Local position indicator (mechanical)		ANO
Указатель положения (механический)		
Krytí IP 67		
Protection class IP 67		ANO
Степень защиты		
Teplotní rozsah		
Temperature range		- 40°C až + 80°C
Температурный диапазон		
Připojovací tvar		
Connection shape		dle požadavku zákazníka
Подключение формы		



Formulář k objednávání převodovek ZPM

PŘEVODOVKA	VSTUPNÍ PŘÍRUBA	VÝSTUPNÍ PŘÍRUBA
ZPM 12 <input type="checkbox"/>	F10 <input type="checkbox"/>	F10 <input type="checkbox"/> F12 <input type="checkbox"/> F14 <input type="checkbox"/>
ZPM 14 <input type="checkbox"/>	F10 <input type="checkbox"/>	F12 <input type="checkbox"/> F14 <input type="checkbox"/> F16 <input type="checkbox"/> ARMATEC <input type="checkbox"/>
ZPM 16 <input type="checkbox"/>	F10 <input type="checkbox"/>	F16 <input type="checkbox"/>
	F14 <input type="checkbox"/>	F25 <input type="checkbox"/>

Připojovací možnosti na výstupu z převodovky

K dispozici jsou následující připojovací možnosti:

Čtyřhranný hřídel - vložka

E	16
SQ	
POZ.	

Hřídel s drážkou - vložka

E	16
Ø	
A	
B	
C	
D	
POZ.	

Čtyřhranný hřídel

SQ	
POZ.	

Hřídel s drážkou

Ø	
A	
B	
C	
D	
POZ.	



Vývoj, výroba, prodej a servis elektrických servomotorů a rozváděčů,
špičkové zpracování plechu (vybavení TRUMPF), prášková lakovna

PŘEHLED VYRÁBĚNÝCH SERVOMOTORŮ

KP MINI, KP MIDI

elektrické servomotory otočné jednotáčkové (do 30 Nm)

MODACT MOK, MOKED, MOKP Ex, MOKPED Ex

elektrické servomotory jednotáčkové pro kulové kohouty a klapky

MODACT MOKA

elektrické servomotory otočné jednotáčkové pro JE mimo aktivní zónu

MODACT MON, MOP, MONJ, MONED, MOPED, MONEDJ

elektrické servomotory otočné víceotáčkové

MODACT MO EEx, MOED EEx

elektrické servomotory otočné víceotáčkové nevýbušné

MODACT MOA

elektrické servomotory otočné víceotáčkové pro JE mimo aktivní zónu

MODACT MOA OC

elektrické servomotory otočné víceotáčkové pro JE do aktivní zóny

MODACT MPR Variant

elektrické servomotory otočné jednotáčkové pákové s proměnnou rychlostí přestavení

MODACT MPS, MPSP, MPSED, MPSPED

elektrické servomotory jednotáčkové pákové s konstantní rychlostí přestavení

MODACT MTN, MTP, MTNED, MTPED

elektrické servomotory táhlové přímočaré s konstantní rychlostí přestavení

Dodávky kompletů: servomotor + armatura (případně převodovka MASTERGEAR)



ZPA Pečky, a.s.
tř. 5. května 166
289 11 PEČKY
www.zpa-pecky.cz

tel.: 321 785 141-9
fax: 321 785 165
321 785 167
e-mail: zpa@zpa-pecky.cz